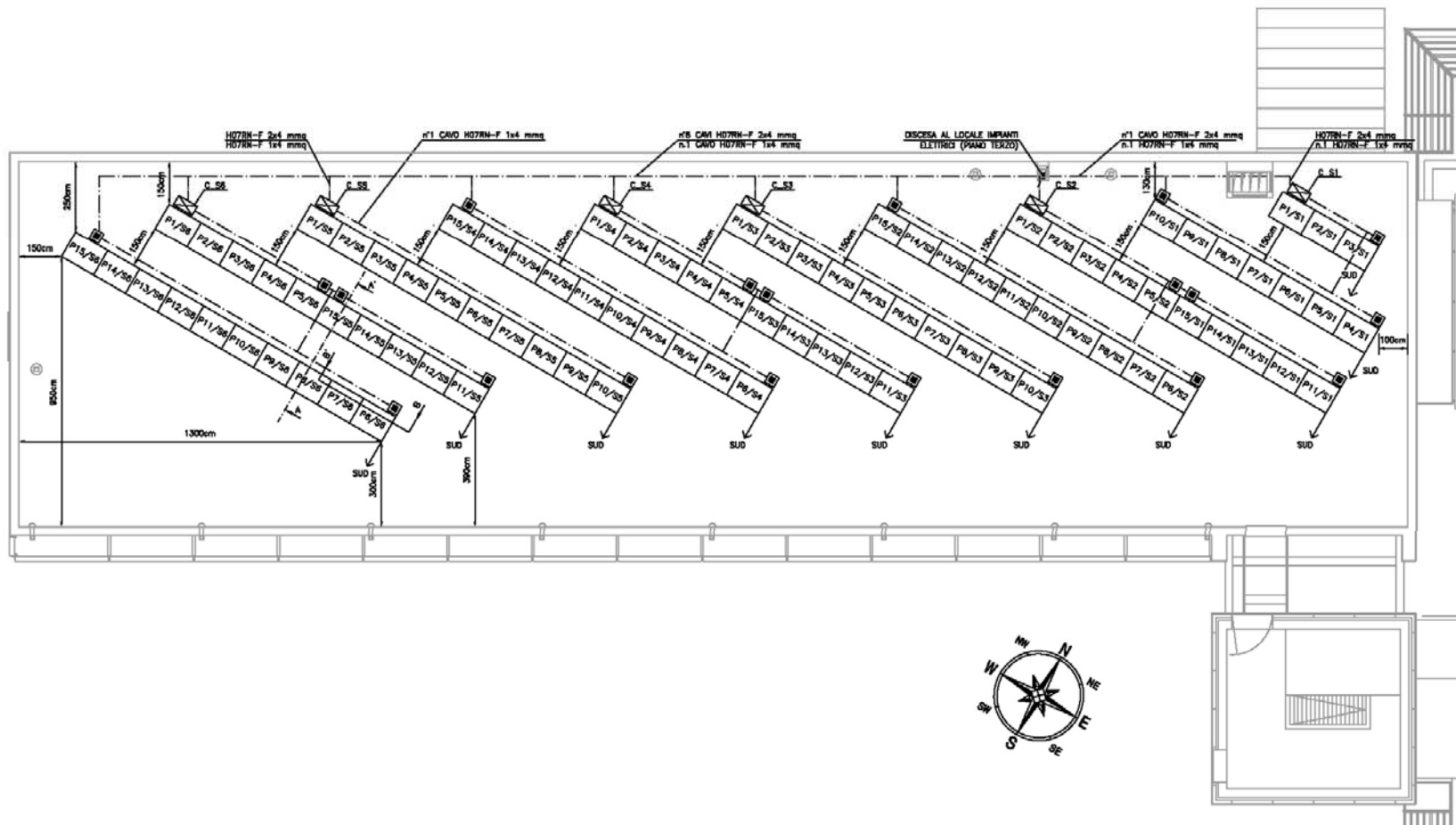
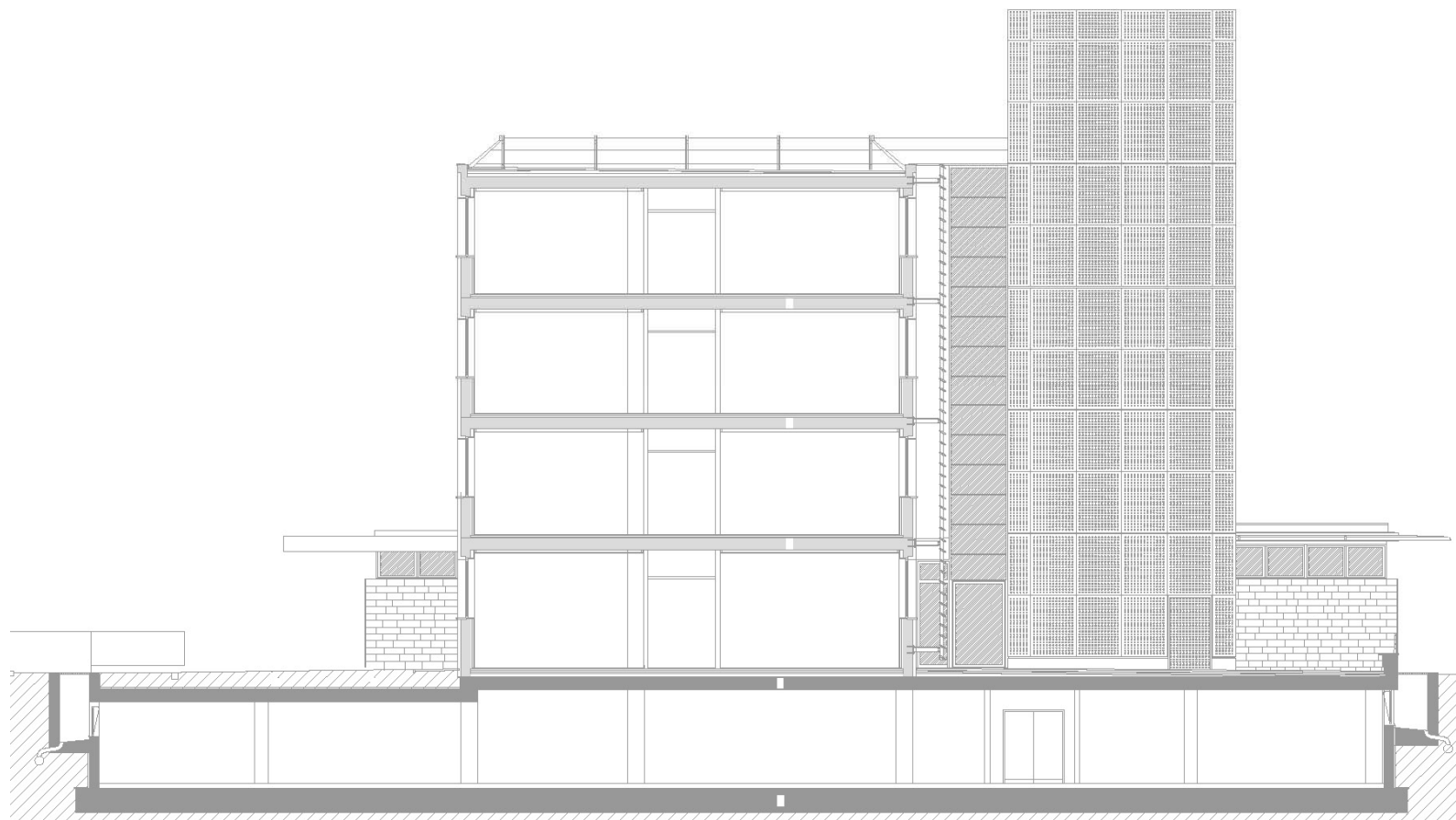


Esempio di progetto di un impianto
fotovoltaico allacciato alla rete di
distribuzione.

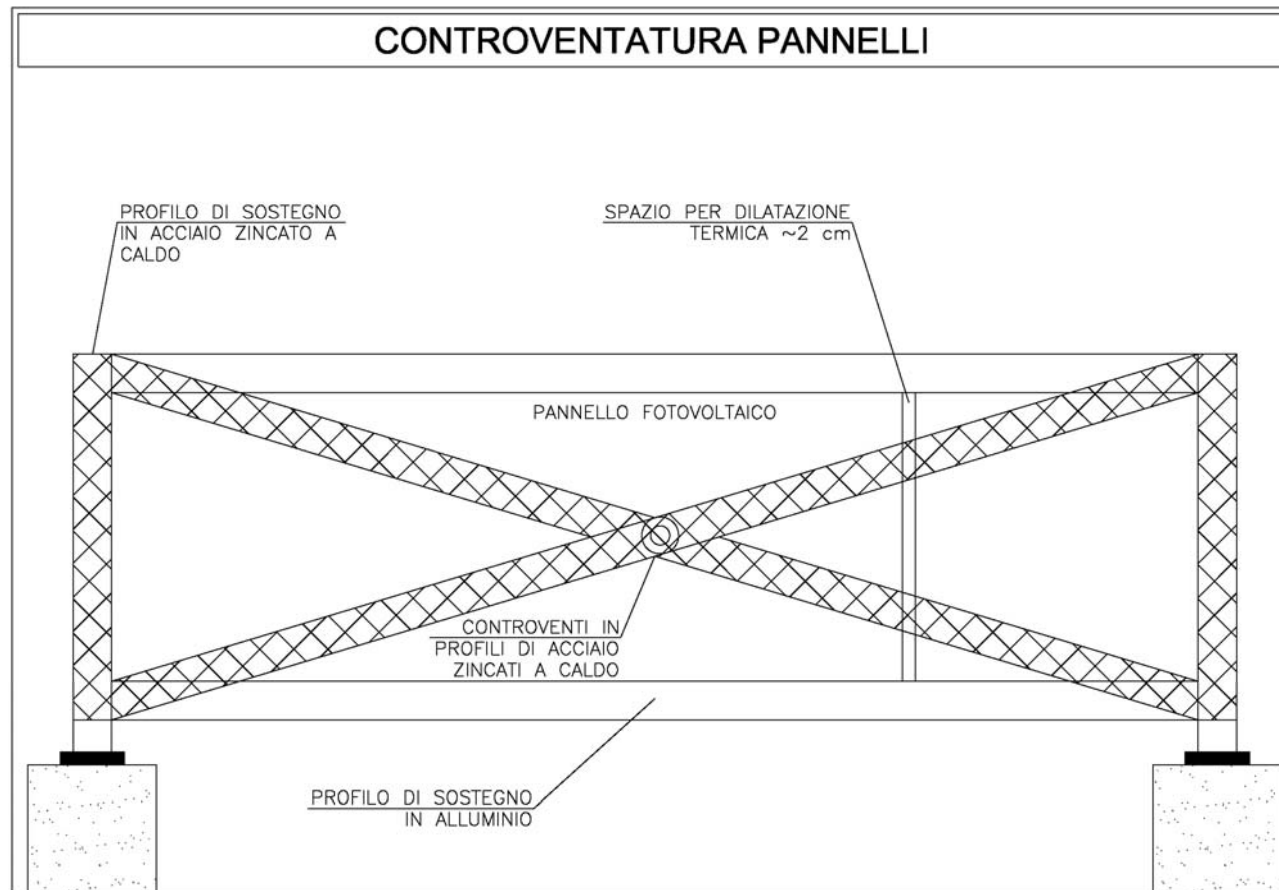
DISPOSIZIONE PANNELLI FOTOVOLTAICI SULLA COPERTURA



SEZIONE EDIFICIO



PARTICOLARE CONTROVENTATURA DEI PANNELLI FOTOVOLTAICI

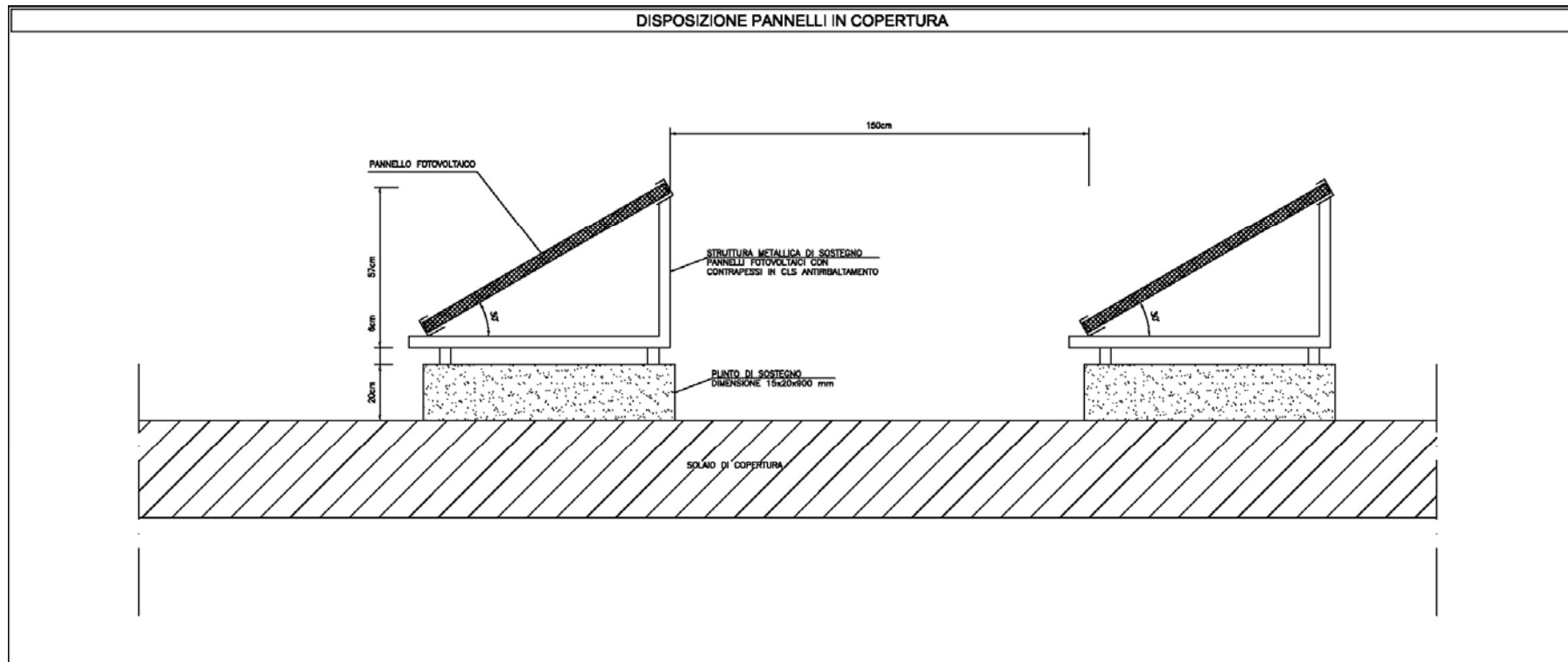


DIMENSIONAMENTO DEL BASAMENTO

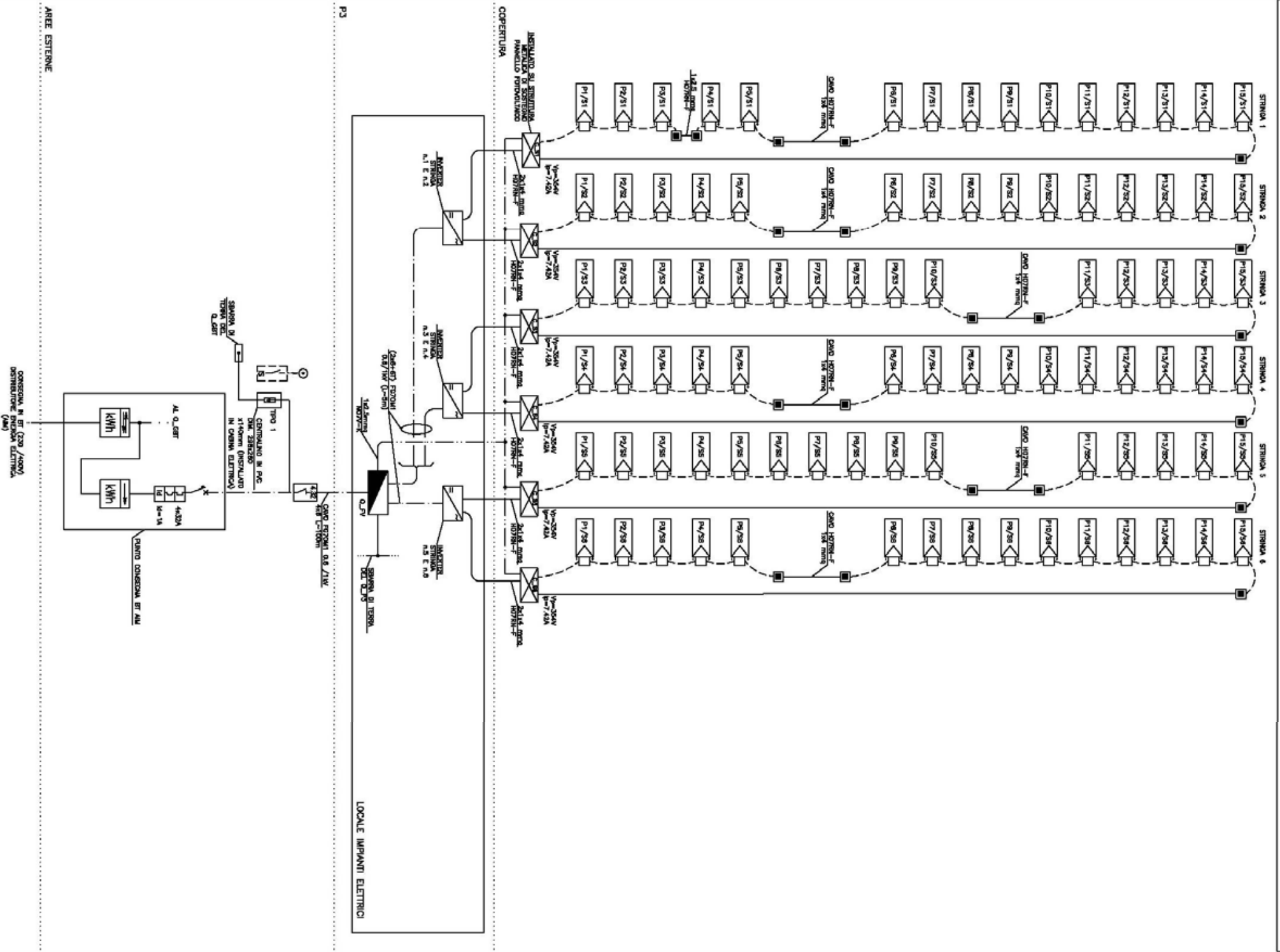
Il carico permanente del generatore fotovoltaico ($\sim 20\text{kg/mq}$) richiede la verifica statica della struttura di appoggio (meno importante nel caso degli impianti integrati architettonicamente).

Nella posa su una copertura piana è necessaria la verifica degli effetti dovuti alla spinta causata dal vento.

SEZIONE DELLA COPERTURA



SCHEMA A BLOCCHI IMPIANTO FOTOVOLTAICO



AREE ESTERNE

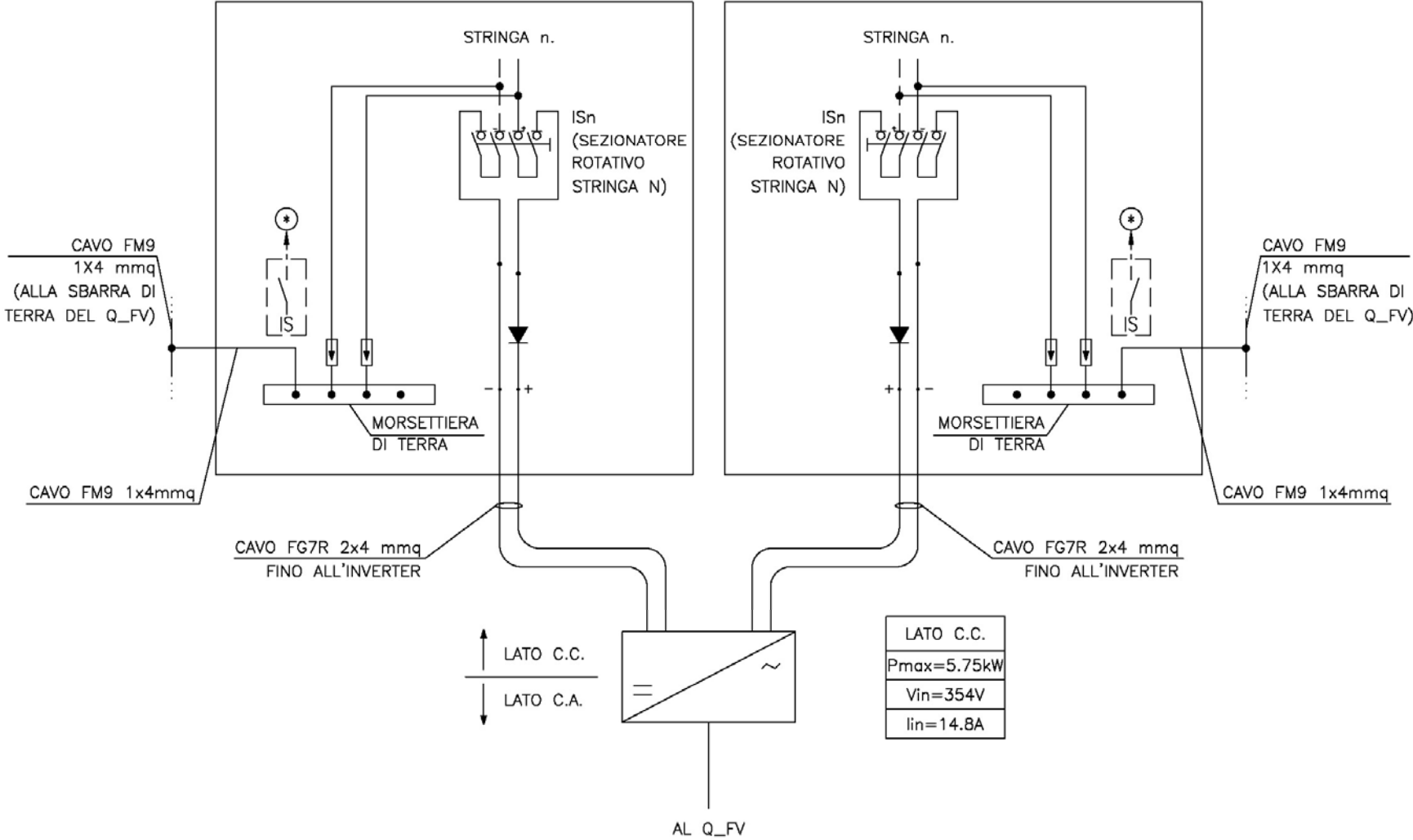
CONSEGNA IN BLOCCHI ALTERNI DISTRIBUTORI (2x4)

P.3

LOCALE IMPIANTI ELETTRICI

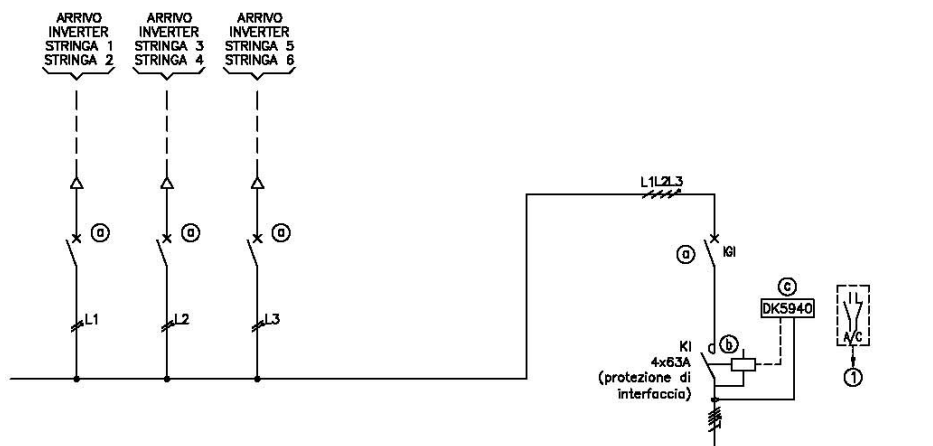
COPERTURA

PARTICOLARE CENTRALINO DI SEZIONAMENTO STRINGA



QUADRO ELETTRICO IMPIANTO FOTOVOLTAICO 1

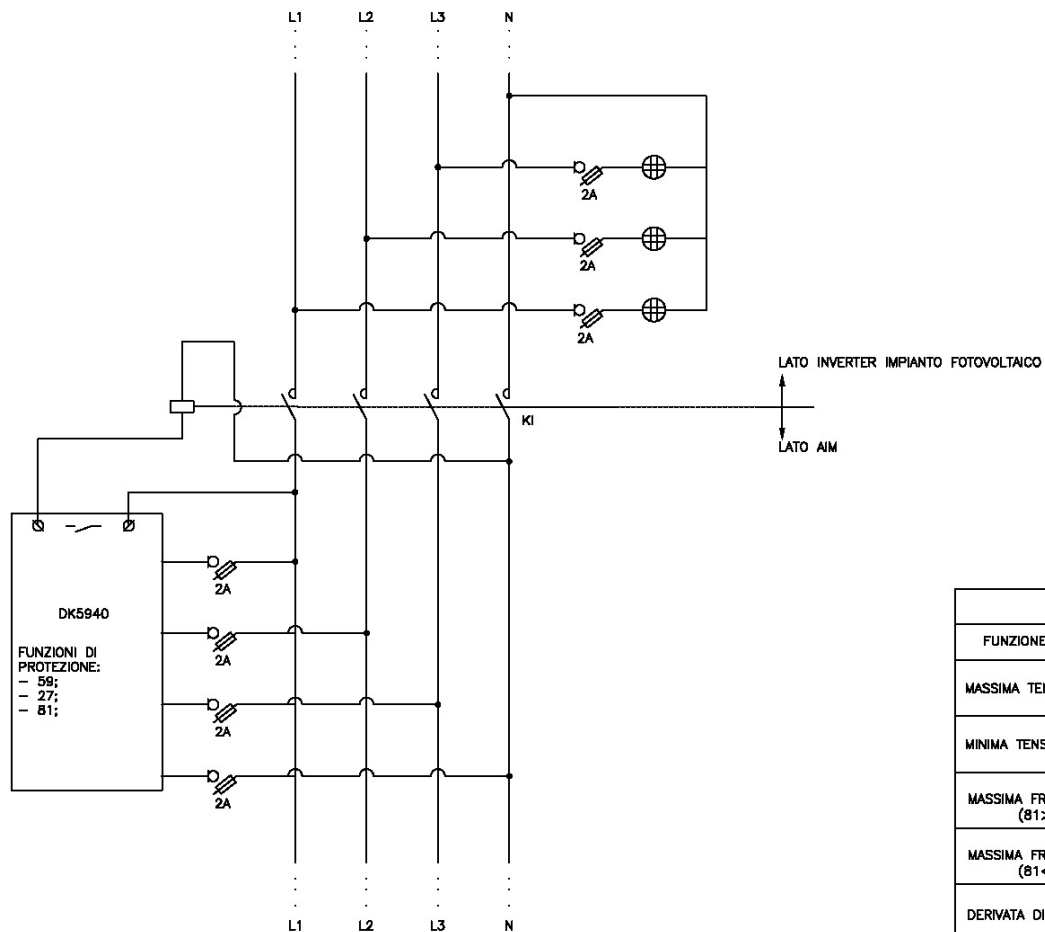
SCHEMA ELETTRICO UNIFILARE



1	S1	S2	S3
2	5.6	5.6	5.6
3	24.3	24.3	24.3
4	2x32	2x32	2x32
5			
6			
7			
8	2x6	2x6	2x6
9	FC70M1 0.6/1kV	FC70M1 0.6/1kV	FC70M1 0.6/1kV
10	5	5	5
11	INVERTER STRINGA 1 STRINGA 2	INVERTER STRINGA 3 STRINGA 4	INVERTER STRINGA 5 STRINGA 6
12			

IGI
16.8
24.2
4x32
4x63
4x6
FC70M1 0.6/1kV
100
AL PUNTO FORNITURA ALIMENTAZIONE

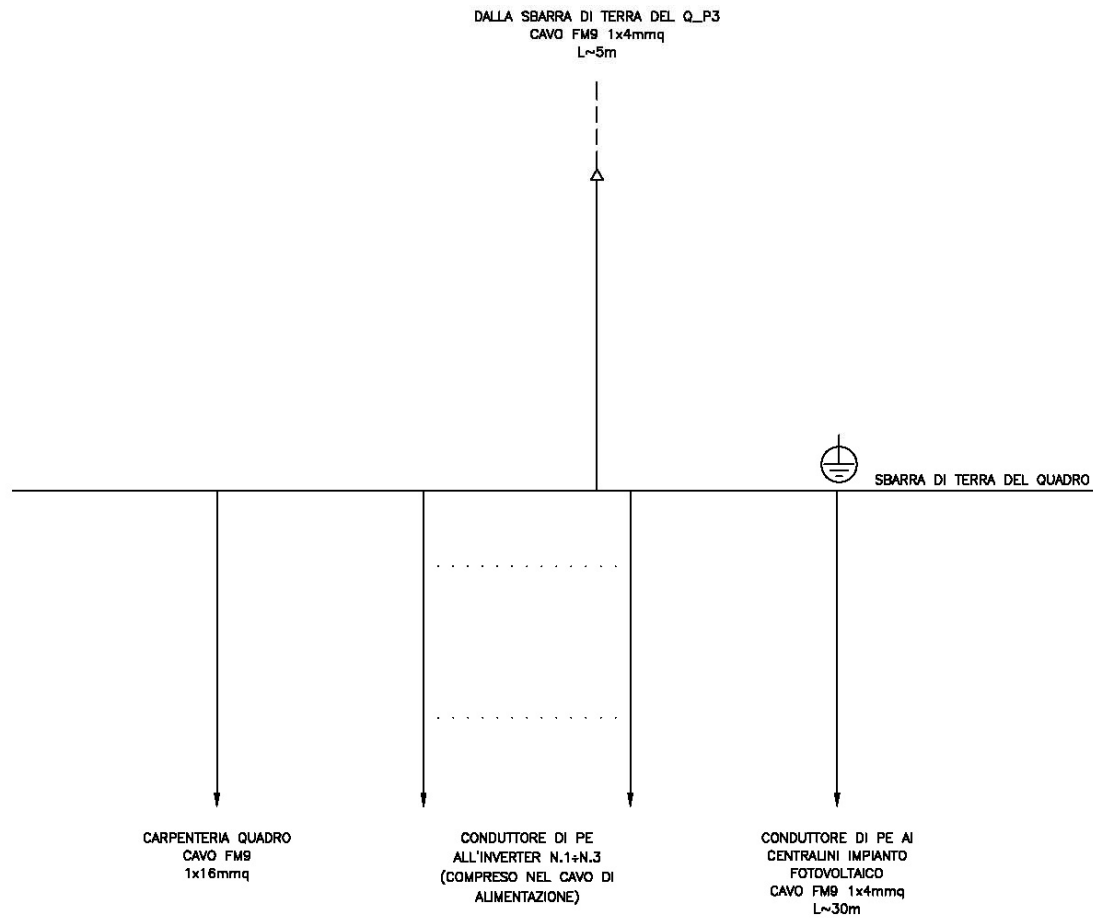
QUADRO ELETTRICO IMPIANTO FOTOVOLTAICO 2 COLLEGAMENTO DISPOSITIVO DI INTERFACCIA



TARATURE PROTEZIONI DI INTERFACCIA		
FUNZIONE	VALORE TARATURA	TEMPO INTERVENTO
MASSIMA TENSIONE (59)	$\leq 1,2 V_n$	$\leq 0,1 [s]$
MINIMA TENSIONE (27)	$\geq 0,8 V_n$	$\leq 0,2 [s]$
MASSIMA FREQUENZA (81>)	$\leq 50,3$ (FINO A 51[Hz] (1))	ISTANTANEA
MASSIMA FREQUENZA (81<)	$\geq 49,7$ (FINO A 49[Hz](1))	ISTANTANEA
DERIVATA DI FREQUENZA	$\leq 0,5 \text{ Hz/s}$	ISTANTANEA

NOTE- QUALORA I VALORI DI DEFAULT DELLA PROTEZIONE DI INTERFACCIA POSSANO CAUSARE INTERVENTI INTEMPESTIVI DELLA STESSA, POTRANNO ESSERE ADOTTATI I VALORI INDICATI TRA PARENTESI, DA CONCORDARE CON L'ENTE DISTRIBUTORE ENERGIA ELETTRICA (AIM)

QUADRO ELETTRICO IMPIANTO FOTOVOLTAICO 3 SCHEMA DEI COLLEGAMENTI DI TERRA DEL QUADRO



QUADRO ELETTRICO IMPIANTO FOTOVOLTAICO 4 PROSPETTO INDICATIVO DEL QUADRO ELETTRICO

VISTA FRONTALE

VISTA LATERALE

