

Compito di Elettrotecnica

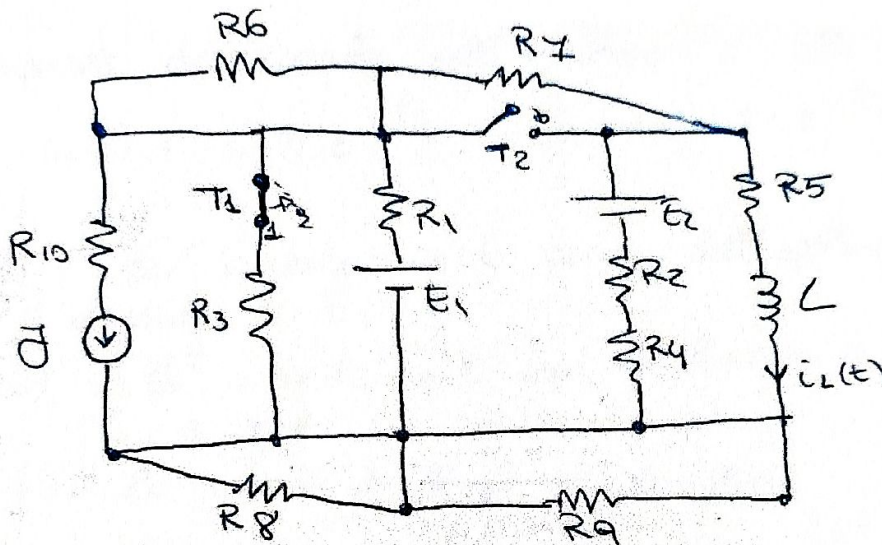
11 Maggio 2023

Nome e CognomeMatricola.....

Corso di Laurea.....

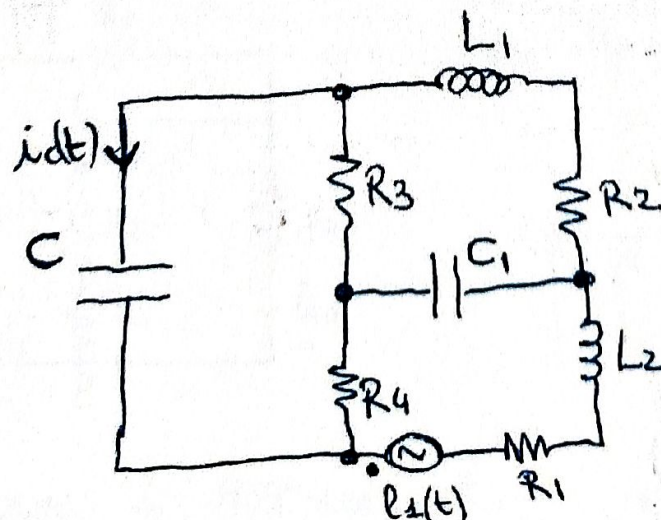
ES.1—Il sistema si trova a regime. All'istante $t=0$ il tasto T1 si apre e il tasto T2 si chiude. Determinare il valore della corrente $i_L(t)$ che scorre su L.

$E_1 = 3V$; $E_2 = 4V$; $J = 2A$; $R_i = i \Omega$; $L = 5mH$



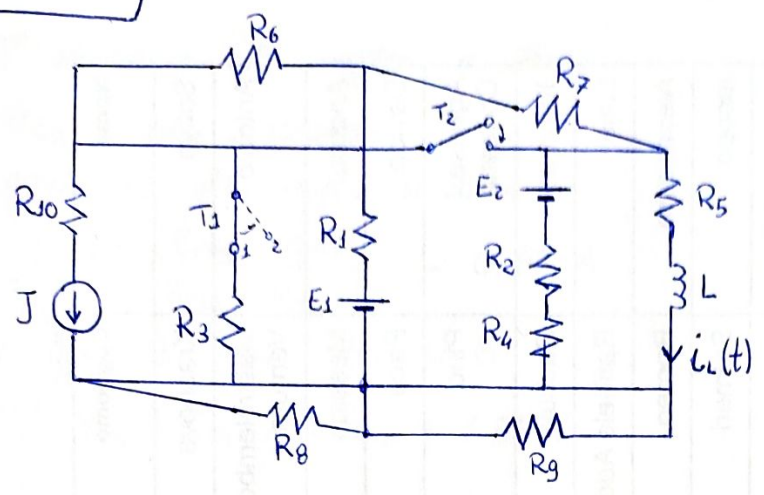
ES.2 – Dato il circuito in figura a regime, determinare l'espressione temporale della corrente che scorre sul capacitore C e determinare inoltre la potenza attiva e reattiva sul carico R_2 - L_1

$e_1(t) = 3\sqrt{2} \cos(\omega t + \frac{\pi}{3})V$; $R_3 = 3\Omega$; $C = 2mF$; $C_1 = 0.5mF$; $R_1 = 1\Omega$; $R_2 = 2\Omega$; $R_4 = 6\Omega$; $L_1 = 3mH$; $L_2 = 2mH$; $f = 50Hz$



Esercizio 1

#1



L'andamento temporale della corrente nell'induttore è nella forma:

$$i_L(t) = i_L(0) e^{-t/\tau} + i_L(\infty) (1 - e^{-t/\tau})$$

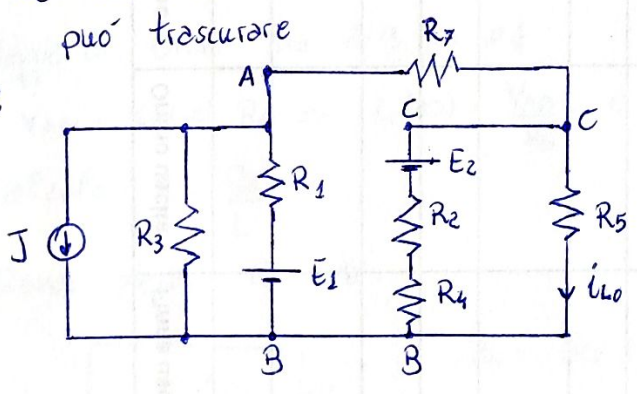
dove:

- $i_L(0)$ è la corrente in L prima dell'apertura di T_1 e della chiusura di T_2
- $i_L(\infty)$ è la corrente in L dopo la chiusura di T_2 e dell'apertura di T_1 , a regime
- τ è la costante di tempo del transitorio

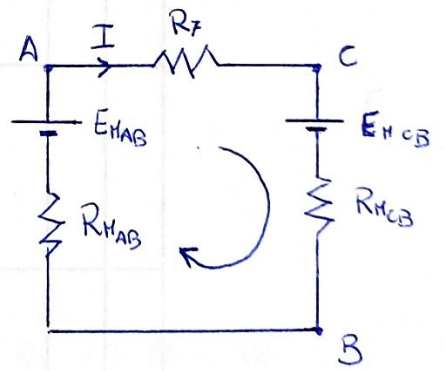
• Calcolo $i_L(0)$: $T_1 \Rightarrow$ chiuso
 $T_2 \Rightarrow$ aperto

- Il circuito è a regime per cui L si comporta da corto circuito
- Le resistenze R_6, R_8 e R_9 sono in parallelo ad un corto per cui si possono trascurare
- La resistenza R_{30} è in serie ad un generatore ideale di corrente per cui si può trascurare

#2



#3



• Applico il teorema di Millman tra i nodi A-B e C-B

$$E_{HAB} = \frac{\frac{E_1}{R_1} - J}{\frac{1}{R_1} + \frac{1}{R_3}} = 0,75 \text{ V}$$

$$R_{HAB} = \frac{1}{\frac{1}{R_1} + \frac{1}{R_3}} = 0,75 \text{ } \Omega$$

$$E_{HCB} = \frac{\frac{E_2}{R_2 + R_4}}{\frac{1}{R_2 + R_4} + \frac{1}{R_5}} = 1,818 \text{ V}$$

$$R_{HCB} = \frac{1}{\frac{1}{R_2 + R_4} + \frac{1}{R_5}} = 2,727 \Omega$$

Dall'equazione alle maglie si ottiene

~~$$V_{CB} = R_{HCB} \cdot I + E_{HCB}$$~~

Dall'equazione alla maglia #3 si ottiene:

$$I = \frac{E_{HAB} - E_{HCB}}{R_{HAB} + R_{HCB} + R_x} = -0,10 \text{ A}$$

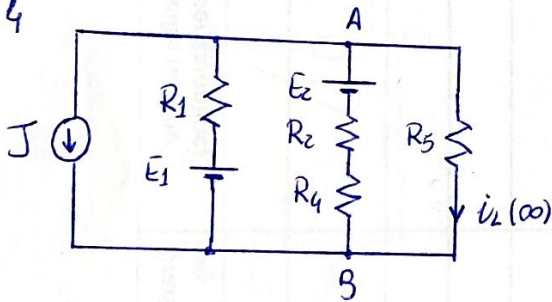
Dalla legge di Ohm tra C-B:

$$V_{CB} = E_{HCB} + I R_{HCB} = 1,54 \text{ V}$$

$$i_L(0) = \frac{V_{CB}}{R_5} = 0,308 \text{ A}$$

- Calcolo $i_L(\infty)$: $T_1 \Rightarrow$ aperto
 $T_2 \Rightarrow$ chiuso

#4



Applico il th. di Millman tra A-B (tutti i rami)



$$E_H = \frac{\frac{E_1}{R_1} + \frac{E_2}{R_2 + R_4} - J}{\frac{1}{R_1} + \frac{1}{R_2 + R_4} + \frac{1}{R_5}} = 1,2195 \text{ V}$$

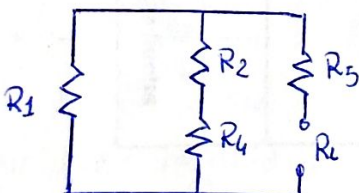
$$(V_{AB} = E_H)$$

Legge di Ohm tra A-B in #4

$$V_{AB} = i_L(\infty) R_5 \Rightarrow i_L(\infty) = \frac{V_{AB}}{R_5} = 0,2439 \text{ A}$$

- Calcolo $\tau = \frac{R_L}{L}$

Rendo passiva la rete:



$$R_L = (R_1 \parallel (R_2 + R_4)) + R_5 = 5,857 \Omega$$

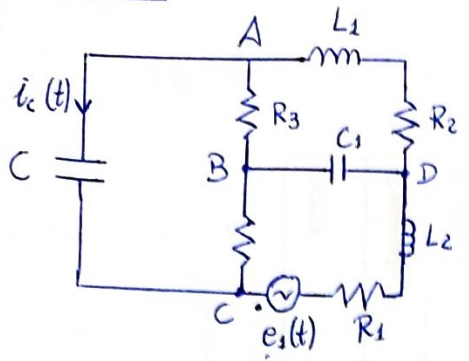
$$\tau = 8,5366 e^{-4} \text{ s}$$

Esercizio 2/

$i_c(t) = ?$

Passiamo al dominio dei fasori:

#1



$e_1(t) = 3\sqrt{2} \cos(\omega t + \frac{\pi}{3})$

$\dot{E}_1 = 3 \left(\frac{1}{\sqrt{2}} + j \frac{\sqrt{3}}{2} \right)$

$\omega = 2\pi f = 314 \text{ rad/s}$

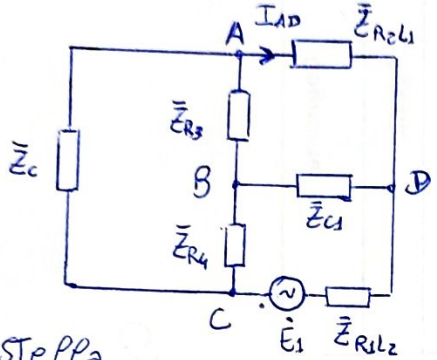
$\bar{Z}_C = -\frac{j}{\omega C} = -j 1,59 \Omega$

$\bar{Z}_{C1} = -\frac{j}{\omega C1} = -j 6,366 \Omega$

$\bar{Z}_{R1L2} = R1 + j\omega L2 = 1 + j 0,314 \Omega$

$\bar{Z}_{R2L1} = R2 + j\omega L1 = 2 + j 0,94 \Omega$

#2



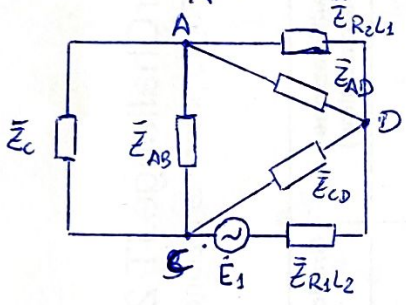
Stella
~~Stella~~ → Triangolo

$\bar{Z}_{AB} = \frac{\bar{Z}_{R3} \cdot \bar{Z}_{R4} + \bar{Z}_{R3} \cdot \bar{Z}_{C1} + \bar{Z}_{R4} \cdot \bar{Z}_{C1}}{\bar{Z}_{C1}} = 9 + j 2,827 \Omega$

$\bar{Z}_{AD} = \frac{\bar{Z}_{R3} \cdot \bar{Z}_{C1} + \bar{Z}_{R4} \cdot \bar{Z}_{C1} + \bar{Z}_{R3} \cdot \bar{Z}_{R4}}{\bar{Z}_{R4}} = 3 + j 9,549 \Omega$

$\bar{Z}_{CD} = \frac{\bar{Z}_{R4} \cdot \bar{Z}_{C1} + \bar{Z}_{R4} \cdot \bar{Z}_{R3} + \bar{Z}_{R3} \cdot \bar{Z}_{C1}}{\bar{Z}_{R3}} = 6 + j 19 \Omega$

#3



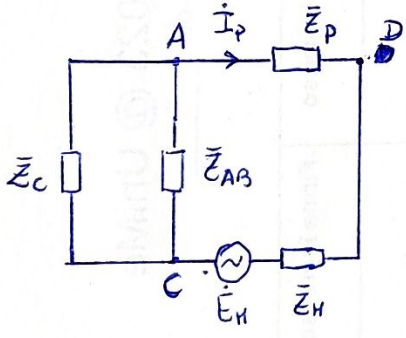
$\bar{Z}_p = \bar{Z}_{R2L1} \parallel \bar{Z}_{AD}$

$\bar{Z}_p = \frac{\bar{Z}_{AD} \cdot \bar{Z}_{R2L1}}{\bar{Z}_{AD} + \bar{Z}_{R2L1}} = 2,17 + j 0,48 \Omega$

Applico il th. di Millman tra D-C

$\dot{E}_H = \frac{\frac{\dot{E}_1}{\bar{Z}_{R1L2}}}{\frac{1}{\bar{Z}_{R1L2}} + \frac{1}{\bar{Z}_{CD}}} = 1,63 + j 2,51 \text{ V}$

#4



$\bar{Z}_H = \frac{1}{\frac{1}{\bar{Z}_{R1L2}} + \frac{1}{\bar{Z}_{CD}}} = 1 + j 0,26 \Omega$

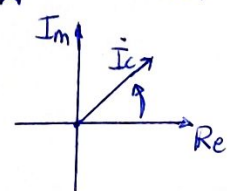
Applico il th. di Millman tra A-C

$\dot{E}_{H2} = \frac{\frac{\dot{E}_H}{\bar{Z}_H + \bar{Z}_p}}{\frac{1}{\bar{Z}_H + \bar{Z}_p} + \frac{1}{\bar{Z}_{AB}}} = 1,1759 + j 1,89 \text{ V}$

$\bar{Z}_{H2} = \frac{1}{\frac{1}{\bar{Z}_H + \bar{Z}_p} + \frac{1}{\bar{Z}_{AB}}} = 2,35 + j 0,598 \Omega$

Legge alla maglia: $\dot{I}_c = \frac{\dot{E}_{H2}}{\bar{Z}_C + \bar{Z}_{H2}} = 0,1363 + j 0,86 \text{ A}$ $|\dot{I}_c| = 0,87$

$i_c(t) = \sqrt{2} |\dot{I}_c| \cos \left(\omega t + \arctan \left(\frac{\text{Im} \{ \dot{I}_c \}}{\text{Re} \{ \dot{I}_c \}} \right) \right) \text{ A}$



- Calcolo potenza attiva e reattiva sul carico R_2-L_1 :

Dal #5

$$\dot{V}_{AC} = \dot{I}_R \bar{Z}_C = 1,369 - j 0,217 \text{ V}$$

Dal #4

$$\dot{V}_{AC} = -\dot{E}_H + \dot{I}_P (\bar{Z}_P + \bar{Z}_H)$$

$$\dot{I}_P = \frac{\dot{V}_{AC} + \dot{E}_H}{\bar{Z}_P + \bar{Z}_H} = 1,05 + j 0,475 \text{ A}$$

Dal #4

$$\dot{V}_{AD} = \dot{I}_P \bar{Z}_P = 2,057 + j 1,54 \text{ V}$$

Dal #2

$$\dot{I}_{AD} = \frac{\dot{V}_{AD}}{\bar{Z}_{R_2 L_1}} = 1,138 + j 0,233 \text{ A}$$

La potenza complessa è

$$\bar{S}_{AD} = \dot{V}_{AD} \dot{I}_{AD}^* = P_{AD} + j Q_{AD} = 2,7 + j 1,27 \text{ VAC}$$

per cui

$$\text{potenza attiva } P_{AD} = 2,7 \text{ W}$$

$$\text{potenza reattiva } Q_{AD} = 1,27 \text{ VAR}$$