

UNIVERSITA' DEGLI STUDI DI MESSINA
Dipartimento di Ingegneria
Contrada Di Dio I, 98166 – Villaggio S. Agata Messina

Appunti Corso di Elettrotecnica

Bipoli in serie ed in parallelo

Anno Accademico 2020-2021

prof. ing. Bruno Azzerboni

Fonti:

Lezioni di Elettrotecnica Generale - Giulio Battistini

Colombo Corsi Pisa

www.electroyou.it

1. Definizioni

1.1 Equivalenza fra rete e bipolo

Sia data una rete attiva comunque complessa che alimenta tramite una linea, una rete passiva altrettanto complessa. Tra due qualsiasi punti, morsetti o nodi della linea esterna insisterà una d.d.p. V e nella linea circolerà una corrente I . Spesso non interessa conoscere il comportamento della rete in ogni sua parte; occorre, ad esempio, sapere quel che succede quando, tra due punti esterni di essa, si collega una altra rete o un bipolo, attivo o passivo.

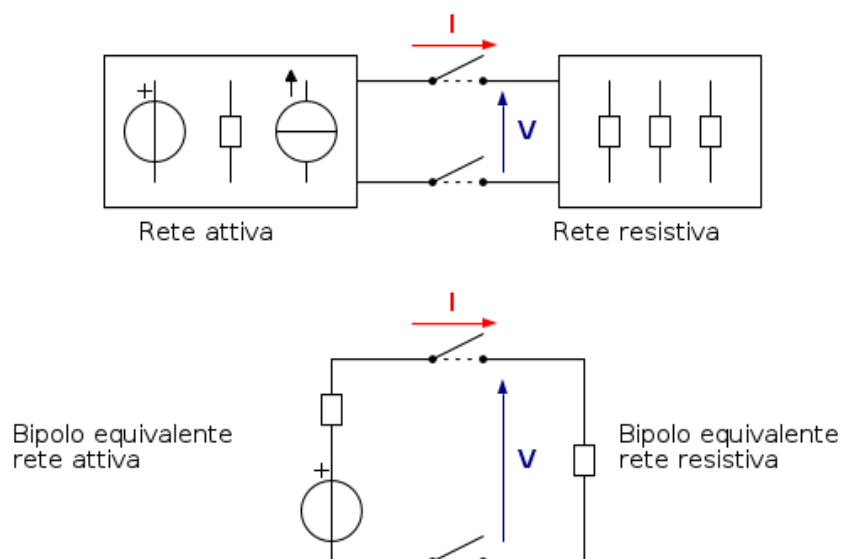
Il calcolo, in entrambi i casi, diventa agevole se la rete può essere schematizzata con un bipolo che si comporta come la rete originaria, cioè se avrà ai suoi morsetti esterni la medesima V e la medesima I . Tale bipolo si dirà bipolo equivalente alla rete.

Una definizione per esprimere tale concetto, può essere la seguente: sostituendo le reti con i rispettivi bipoli equivalenti, non cambiano i valori di tensione e di corrente nel collegamento esterno. Quanto detto può essere formalizzato matematicamente.

Un bipolo elettrico è completamente noto quando lo è la funzione $I = f(V)$ (o la sua inversa) essendo V la tensione tra i due poli ed I l'intensità di corrente, cioè le grandezze descrittive esterne. Se, per il bipolo e per la rete, la relazione è la stessa, bipolo e rete, per quel che riguarda il comportamento ai due terminali considerati, sono equivalenti.

Se ci si riferisce ad una rete resistiva, il bipolo equivalente si chiamerà resistenza equivalente. Per una rete attiva si parlerà di generatore equivalente, e potrà essere schematizzato con un generatore reale di tensione (generatore di Thevenin) o con un generatore reale di corrente (generatore di Norton).

Il concetto di equivalenza, espresso come identità delle funzioni delle variabili descrittive esterne, è generale. I parametri del bipolo equivalente sono matematicamente determinabili nel caso di reti lineari, reti caratterizzate da resistenze, forze elettromotrici e correnti dei generatori di corrente indipendenti, secondo i procedimenti che ora esamineremo



Quindi, in conclusione, diciamo che un sistema è equivalente ad un altro o ad un bipolo se, solo ai morsetti esterni, presenta le stesse caratteristiche V ed I .

1.2 Collegamento in serie

Due o più bipoli sono collegati in serie se percorsi dalla medesima corrente e, generalmente, ai loro morsetti insiste una differente d.d.p.

1.3 Collegamento in parallelo

Due o più bipoli sono collegati in parallelo se ai loro morsetti insiste la medesima d.d.p. e, generalmente, sono percorsi da correnti diverse.

2. Collegamento tra resistori

2.1 Resistori collegati in serie

Date due resistenze collegate in serie vogliamo trovare la resistenza equivalente vista dai morsetti A e B. Pertanto per la definizione data di sistema equivalente dobbiamo trovare la resistenza che alimentata da una determinata d.d.p. deve essere attraversata dalla stessa corrente I che attraverserebbe la serie se quest'ultima fosse sottoposta alla stessa d.d.p., cioè vogliamo semplificare il circuito di fig.1 in quello di fig.2.

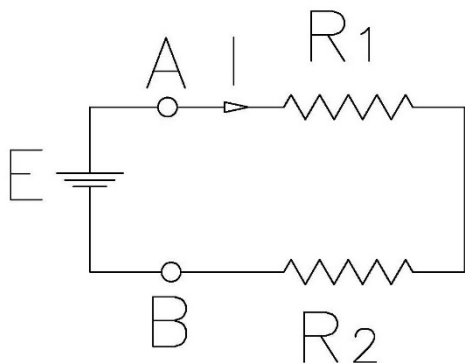


Fig. 1

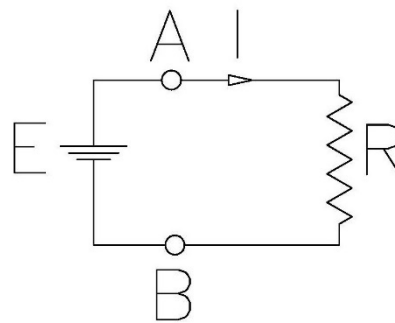


Fig. 2

Scriviamo l'equazione alla maglia relativa al circuito di fig. 1 e fissiamo come senso di percorrenza il senso orario, avremo:

$$E = (R_1 + R_2)I$$

Facciamo la stessa cosa con la maglia relativa alla fig. 2, otteniamo:

$$E = RI$$

Essendo la E e la I dei due circuiti uguali, vorrà dire che, ai morsetti esterni del generatore, che ci sia la R o che ci siano le due resistenze R_1 ed R_2 collegate in serie è equivalente purché:

$$R = R_1 + R_2$$

Di conseguenza possiamo affermare che la resistenza equivalente al collegamento serie di due resistenze, è uguale alla somma delle due resistenze.

In generale se abbiamo N resistenze collegate in serie, possiamo sostituire all'intera serie la resistenza equivalente di valore:

$$R_{eq} = \sum_{k=1}^n R_k$$

Consideriamo nuovamente il circuito di fig.1, è possibile verificare con la legge di Ohm che se le resistenze sono diverse le tensioni ai loro morsetti saranno di conseguenza differenti, ma d'altra parte, per la seconda legge di Kirchhoff, la loro somma deve essere uguale alla f.e.m. erogata dal generatore. È quindi possibile concludere che la f.e.m. si ripartisce sulle resistenze. Cerchiamo ora di ricavare la relazione matematica, detta partitore di tensione, che ci fa capire come la tensione applicata all'intera serie si ripartisce tra i vari bipoli connessi in serie.

Dalla legge di Ohm applicata ai morsetti della resistenza R_1 otteniamo:

$$V_{R1} = R_1 I \quad (1)$$

Dall'equazione alla maglia abbiamo:

$$I = \frac{E}{R_1 + R_2} \quad (2)$$

Sostituiamo ora la (2) nella (1) ed otteniamo:

$$V_{R1} = E \frac{R_1}{R_1 + R_2}$$

Quindi possiamo concludere dicendo che la tensione ai morsetti di un bipolo di una serie costituita da n resistori è uguale alla tensione applicata all'intera serie per il resistore in esame fratto la somma di tutti i resistori della serie.

2.2 Resistori collegati in parallelo

Consideriamo adesso la connessione di due resistenze in parallelo, vogliamo trovare il sistema equivalente, anche in questo caso si tratta di trovare la resistenza che sottoposta ad una determinata d.d.p. sia attraversata dalla stessa corrente che attraverserebbe il parallelo sottoposto alla stessa d.d.p. Consideriamo dapprima il circuito di fig.3, scriviamo le equazioni alle maglie E-A-R1-B-E E-A-R2-B-E, e l'equazione al nodo A

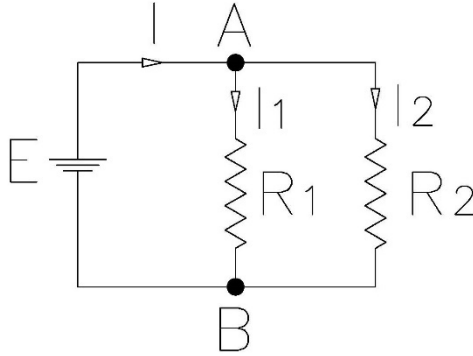


Fig. 3

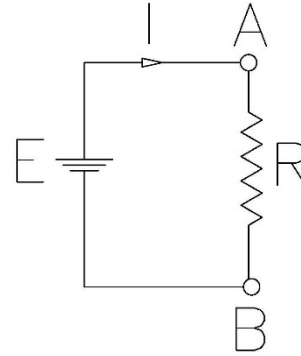


Fig. 4

$$\begin{aligned} \text{Maglia (EAR}_1\text{BE)} & E = R_1 I_1 \\ \text{Maglia (EAR}_2\text{BE)} & E = R_2 I_2 \\ \text{Nodo A)} & I = I_1 + I_2 \end{aligned}$$

Da cui:

$$\begin{aligned} I_1 &= \frac{E}{R_1} \\ I_2 &= \frac{E}{R_2} \\ I &= \frac{E}{R_1} + \frac{E}{R_2} = E \left(\frac{1}{R_1} + \frac{1}{R_2} \right) \end{aligned}$$

Cioè:

$$E = \frac{I}{\frac{1}{R_1} + \frac{1}{R_2}}$$

applicando ora la seconda legge di Kirchhoff al circuito di fig.4 si ha

$$E = RI$$

E ricordando che affinché questo sia equivalente al circuito di fig.3 è necessario che per il generatore non cambi nulla, in altre parole che la E e la I siano uguali in entrambi i circuiti, non può che essere

$$R = \frac{1}{\frac{1}{R_1} + \frac{1}{R_2}}$$

In generale se abbiamo N resistenze collegate in parallelo, possiamo sostituire all'intero parallelo la resistenza equivalente di valore:

$$R_{eq} = \frac{1}{\sum_{k=1}^n \frac{1}{R_k}}$$

Cerchiamo ora di ricavare la relazione matematica, detta partitore di corrente, che ci fa capire come la corrente che entra nel parallelo costituito da due resistori, si ripartisce tra i vari i due bipoli connessi in parallelo.

Consideriamo adesso il circuito di fig.3, in questo caso se R_1 è diversa da R_2 saranno le correnti I_1 e I_2 ad essere diverse, ma per la prima legge di Kirchhoff la loro somma dovrà essere uguale alla corrente I .

Calcoliamo ora la d.d.p. tra i nodi A e B in due modi differenti, applicando la legge di Ohm al ramo A- R_1 -B e al circuito equivalente, avremo:

$$\begin{aligned} V_{AB} &= R_1 I_1 \\ V_{AB} &= R_{eq} I \end{aligned}$$

dove R_{eq} è la resistenza equivalente al parallelo delle due e, pertanto,

$$R_{eq} = \frac{R_1 R_2}{R_1 + R_2}$$

Dovendo essere

$$R_1 I_1 = R_{eq} I$$

Si ottiene:

$$I_1 = I \frac{R_2}{R_1 + R_2}$$

La formula ricavata del partitore di corrente ci dice quindi la corrente che attraversa un resistore di un parallelo costituito da due resistori è uguale alla corrente che entra nel parallelo per il resistore dell'altro ramo fratto la somma dei due resistori del parallelo.

Se il verso di I_1 fosse stato opposto ovviamente nella formula ci sarebbe stato un segno meno, questo porta alla regola generale che dice, il segno da mettere nella formula del partitore di corrente è più se il verso della corrente che si vuole trovare è concorde con quello della corrente che entra nel parallelo, meno se diverso. È possibile notare che questa formula somiglia a quella ricavata per il partitore di tensione, ovviamente in questo caso compaiono le correnti e non le tensioni, l'unica differenza sta nel fatto che al numeratore non si ha la resistenza del ramo interessato ma dell'altro.

Nel caso in cui i rami in parallelo siano più di due, chiaramente, varrà la formula:

$$I_1 = I \frac{R_{eq}}{R_1}$$

3. Collegamento tra induttori non accoppiati mutuamente

3.1 Induttori non accoppiati collegati in serie

Dati due induttori collegati in serie vogliamo trovare l'induttore equivalente visto dai morsetti A e B. Pertanto per la definizione data di sistema equivalente dobbiamo trovare l'induttore che alimentato da una determinata d.d.p. deve essere attraversato dalla stessa corrente I che attraverserebbe la serie se quest'ultima fosse sottoposta alla stessa d.d.p., cioè vogliamo semplificare il circuito di fig.5 in quello di fig.6.

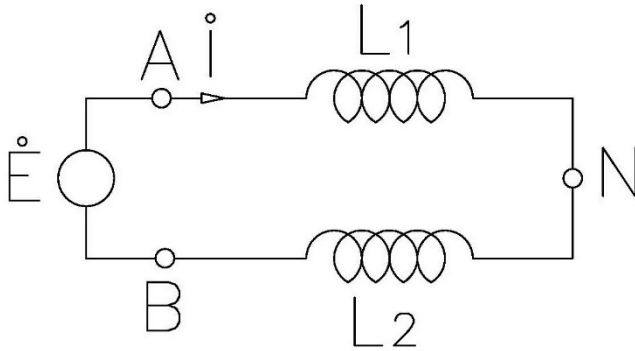


Fig. 5

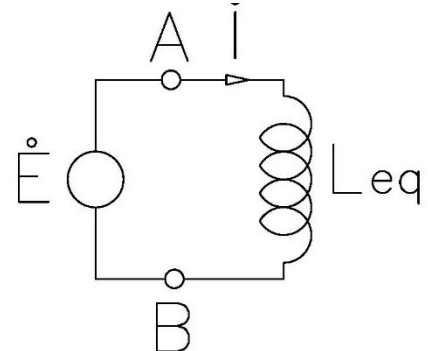


Fig. 6

Scriviamo la legge di Kirchhoff alla maglia di figura 5 fissando come senso di percorrenza quello orario:

$$\dot{E} = L_1 \frac{di}{dt} + L_2 \frac{di}{dt} = (L_1 + L_2) \frac{di}{dt} = L_{eq} \frac{di}{dt}$$

Facciamo la stessa cosa con la maglia relativa alla fig. 6, otteniamo:

$$\dot{E} = L_{eq} \frac{di}{dt}$$

Essendo la E e la I dei due circuiti uguali, vorrà dire che, ai morsetti esterni del generatore, che ci sia la L_{eq} o che ci siano i due induttori collegati in serie è equivalente purché:

$$L_{eq} = L_1 + L_2$$

Di conseguenza possiamo affermare che l'induttore equivalente al collegamento serie di due induttori, è uguale alla somma dei due induttori.

In generale se abbiamo N induttori collegati in serie, possiamo sostituire all'intera serie l'induttore equivalente di valore:

$$L_{eq} = \sum_{k=1}^n L_k$$

3.2 Induttori non accoppiati collegati in parallelo

Consideriamo adesso la connessione di due induttori in parallelo, vogliamo trovare il sistema equivalente, anche in questo caso si tratta di trovare l'induttore che sottoposta ad una determinata d.d.p. sia attraversato dalla stessa corrente che attraverserebbe il parallelo sottoposto alla stessa d.d.p.

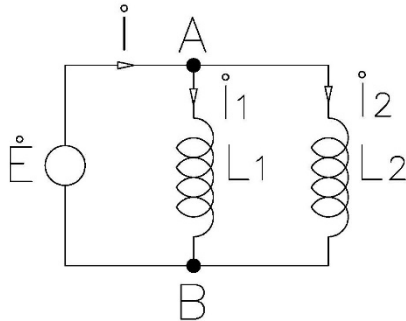


Fig. 7

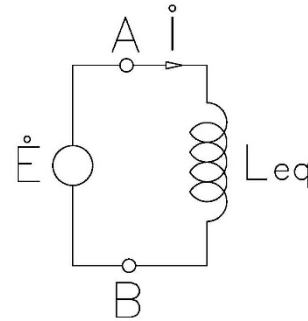


Fig. 8

Consideriamo dapprima il circuito di fig.7, scriviamo l'equazione al nodo A

$$i = i_1 + i_2$$

Derivando rispetto al tempo, avremo:

$$\frac{di}{dt} = \frac{di_1}{dt} + \frac{di_2}{dt}$$

E ricordando che:

$$\begin{aligned} \dot{E} &= -L \frac{di}{dt} \\ \dot{E} = \dot{E}_1 &= -L_1 \frac{di_1}{dt} \\ \dot{E} = \dot{E}_2 &= -L_2 \frac{di_2}{dt} \end{aligned}$$

Otteniamo:

$$-\frac{\dot{E}}{L_{eq}} = -\frac{\dot{E}}{L_1} - \frac{\dot{E}}{L_2}$$

Cioè:

$$-\frac{1}{L_{eq}} = -\frac{1}{L_1} - \frac{1}{L_2}$$

E ricordando che affinché il circuito di figura 7 sia equivalente al circuito di fig.8 è necessario che per il generatore non cambi nulla, in altre parole che la E e la I siano uguali in entrambi i circuiti, non può che essere

$$-\frac{1}{L_{eq}} = -\frac{1}{L_1} - \frac{1}{L_2}$$

In generale se abbiamo N induttanze collegate in parallelo, possiamo sostituire all'intero parallelo l'induttore equivalente di valore:

$$L_{eq} = \frac{1}{\sum_{k=1}^n \frac{1}{L_k}}$$

4. Collegamento tra condensatori

4.1 Condensatori collegati in serie

Siano dati i bipoli C_1 e C_2 collegati in serie, vogliamo trovare la capacità che deve avere un condensatore affinché sia equivalente ai due condensatori collegati in serie.

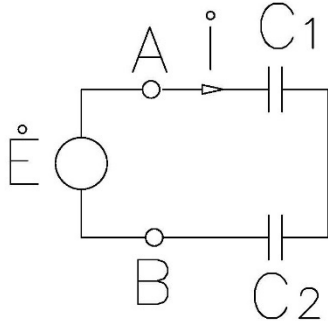


Fig. 9

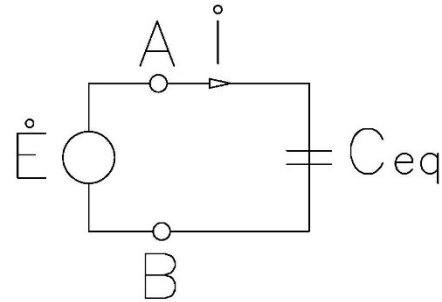


Fig. 10

Dalla fig.9 è possibile osservare che essendo i condensatori collegati in serie, la stessa corrente fluirà attraverso le capacità e, quindi, la medesima carica si distribuirà sulle armature dei due condensatori per cui la carica Q_1 sarà uguale alla Q_2 . Dovendo inoltre essere

$$\dot{E} = \dot{V}_{C_1} + \dot{V}_{C_2}$$

Si avrà:

$$\frac{Q}{C_{eq}} = \frac{Q}{C_1} + \frac{Q}{C_2}$$

Per cui dovrà essere:

$$\frac{1}{C_{eq}} = \frac{1}{C_1} + \frac{1}{C_2}$$

in altre parole il reciproco della capacità equivalente è dato dalla somma dei reciproci delle singole capacità

In generale se abbiamo N capacità collegate in serie, possiamo sostituire all'intera serie la capacità equivalente di valore (fig. 10):

$$C_{eq} = \frac{1}{\sum_{k=1}^n \frac{1}{C_k}}$$

4.2 Condensatori collegati in parallelo

Vediamo adesso di trovare la capacità che deve avere un condensatore affinché sia equivalente a più condensatori connessi in parallelo o in serie. Consideriamo dapprima la connessione in parallelo pertanto facciamo riferimento alla fig.11, ricordando la definizione di sistema equivalente data in precedenza, risulta chiaro che a parità di d.d.p. applicata è necessario che la carica accumulata dal condensatore equivalente sia pari alla carica accumulata dall'intero sistema.

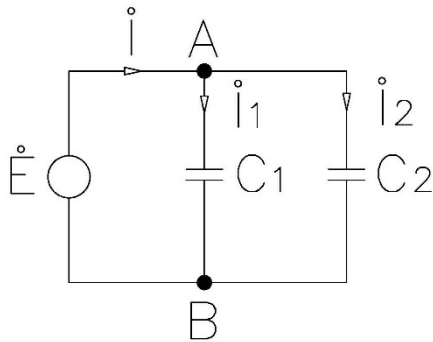


Fig. 11

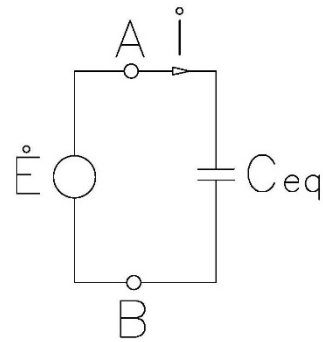


Fig. 12

Deve essere pertanto

$$Q = Q_1 + Q_2$$

ma essendo

$$\begin{aligned} Q &= C_{eq}V \\ Q_1 &= C_1V \\ Q_2 &= C_2V \end{aligned}$$

si ha

$$C_{eq}V = C_1V + C_2V$$

Da cui deduciamo che

$$C_{eq} = C_1 + C_2$$

In generale se abbiamo N capacità collegate in parallelo, possiamo sostituire all'intero parallelo la capacità equivalente di valore (fig. 12):

$$C_{eq} = \sum_{k=1}^n C_k$$

5. Collegamento tra induttori accoppiati mutuamente

5.1 Induttori accoppiati collegati in serie

Siano dati i bipoli R_1 , L_1 , R_2 ed L_2 collegati in serie e le induttanze siano accoppiate con coefficiente di accoppiamento M (fig. 13):

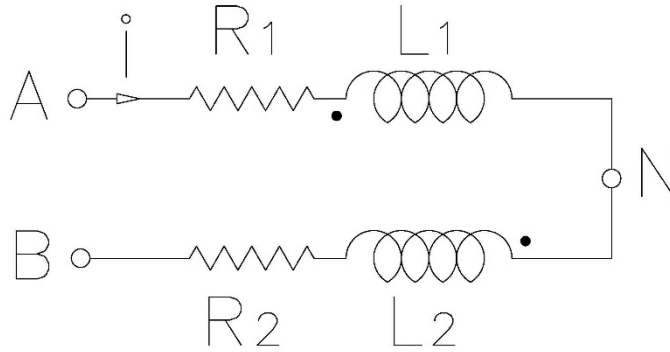


Fig. 13

vogliamo trovare il bipolo equivalente, medesima tensione e corrente ai morsetti A e B, e per farlo scriviamo l'equazione alla maglia A-B percorrendola in senso orario

$$\dot{V}_{AB} + \dot{E}_{L_1} + \dot{E}_{M_{21}} + \dot{E}_{L_2} + \dot{E}_{M_{12}} = R_1 \dot{I} + R_2 \dot{I}$$

poiché la mutua è positiva e per il teorema di reciprocità è $M_{21} = M_{12}$, abbiamo

$$\dot{V}_{AB} - j\omega L_1 \dot{I} - j\omega M \dot{I} - j\omega L_2 \dot{I} - j\omega M \dot{I} = R_1 \dot{I} + R_2 \dot{I}$$

$$\dot{V}_{AB} = j\omega L_1 \dot{I} + j\omega M \dot{I} + j\omega L_2 \dot{I} + j\omega M \dot{I} + R_1 \dot{I} + R_2 \dot{I}$$

$$\dot{V}_{AB} = j\omega L_1 \dot{I} + j\omega L_2 \dot{I} + 2j\omega M \dot{I} + R_1 \dot{I} + R_2 \dot{I} = (R_1 + R_2) \dot{I} + j\omega(L_1 + L_2 + 2M) \dot{I}$$

cioè

$$\dot{V}_{AB} = (R_1 + R_2) \dot{I} + j\omega(L_1 + L_2 + 2M) \dot{I} = [(R_1 + R_2) + j\omega(L_1 + L_2 + 2M)] \dot{I}$$

e quindi l'impedenza equivalente vista dai morsetti A e B è data da

$$\bar{Z}_{eq} = \frac{\dot{V}_{AB}}{\dot{I}} = \frac{[(R_1 + R_2) + j\omega(L_1 + L_2 + 2M)] \dot{I}}{\dot{I}} = (R_1 + R_2) + j\omega(L_1 + L_2 + 2M)$$

Qualora la mutua fosse negativa, con il medesimo ragionamento avremmo

$$\bar{Z}_{eq} = \frac{\dot{V}_{AB}}{\dot{I}} = \frac{[(R_1 + R_2) + j\omega(L_1 + L_2 - 2M)] \dot{I}}{\dot{I}} = (R_1 + R_2) + j\omega(L_1 + L_2 - 2M)$$

In conclusione possiamo affermare che

$$\bar{Z}_{eq} = (R_1 + R_2) + j\omega(L_1 + L_2 \pm 2M) = R_{eq} + j\omega L_{eq}$$

dove il segno sarà + o - a seconda che M sia positivo o negativo.

5.2 Induttori accoppiati collegati in parallelo

Siano dati i bipoli R_1, L_1, R_2 ed L_2 collegati in parallelo e le induttanze siano accoppiate con coefficiente di accoppiamento M (fig. 14):

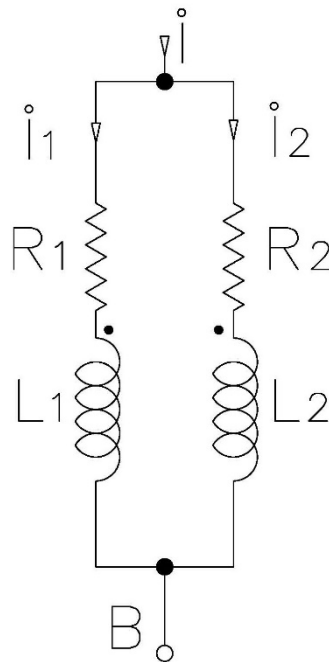


Fig. 14

vogliamo trovare il bipolo equivalente, medesima tensione e corrente ai morsetti A e B, e per farlo scriviamo l'equazione di Ohm generalizzata per calcolare la tensione \dot{V}_{AB} ricordando sempre il teorema di reciprocità. Partiamo da A ed arriviamo a B una volta lungo il ramo destro e l'altra lungo il sinistro

$$\begin{aligned}\dot{V}_{AB} + \dot{E}_{L1} + \dot{E}_M &= R_1 \dot{I}_1 \\ \dot{V}_{AB} + \dot{E}_{L2} + \dot{E}_M &= R_2 \dot{I}_2\end{aligned}$$

$$\begin{aligned}\dot{V}_{AB} - j\omega L_1 \dot{I}_1 - j\omega M \dot{I}_2 &= R_1 \dot{I}_1 \\ \dot{V}_{AB} - j\omega L_2 \dot{I}_2 - j\omega M \dot{I}_1 &= R_2 \dot{I}_2\end{aligned}$$

$$\begin{aligned}\dot{V}_{AB} &= R_1 \dot{I}_1 + j\omega L_1 \dot{I}_1 + j\omega M \dot{I}_2 = (R_1 + j\omega L_1) \dot{I}_1 + j\omega M \dot{I}_2 \\ \dot{V}_{AB} &= R_2 \dot{I}_2 + j\omega L_2 \dot{I}_2 + j\omega M \dot{I}_1 = (R_2 + j\omega L_2) \dot{I}_2 + j\omega M \dot{I}_1\end{aligned}$$

e ponendo

$$\bar{Z}_1 = (R_1 + j\omega L_1) \quad \bar{Z}_2 = (R_2 + j\omega L_2) \quad \bar{Z}_M = j\omega M$$

avremo

$$\begin{aligned}\dot{V}_{AB} &= \bar{Z}_1 \dot{i}_1 + \bar{Z}_M \dot{i}_2 \\ \dot{V}_{AB} &= \bar{Z}_2 \dot{i}_2 + \bar{Z}_M \dot{i}_1\end{aligned}$$

$$\begin{aligned}\dot{V}_{AB} &= \bar{Z}_1 \dot{i}_1 + \bar{Z}_M \dot{i}_2 \\ \dot{V}_{AB} &= \bar{Z}_M \dot{i}_1 + \bar{Z}_2 \dot{i}_2\end{aligned}$$

risolvendo con Kramer

$$\begin{aligned}\Delta &= \bar{Z}_1 \bar{Z}_2 - \bar{Z}_M^2 \\ \Delta_1 &= \dot{V}_{AB} (\bar{Z}_2 - \bar{Z}_M) \\ \Delta_2 &= \dot{V}_{AB} (\bar{Z}_1 - \bar{Z}_M)\end{aligned}$$

da cui

$$\dot{i}_1 = \frac{\Delta_1}{\Delta} = \dot{V}_{AB} \frac{\bar{Z}_2 - \bar{Z}_M}{\bar{Z}_1 \bar{Z}_2 - \bar{Z}_M^2}$$

$$\dot{i}_2 = \frac{\Delta_2}{\Delta} = \dot{V}_{AB} \frac{\bar{Z}_1 - \bar{Z}_M}{\bar{Z}_1 \bar{Z}_2 - \bar{Z}_M^2}$$

e scrivendo l'equazione al nodo A

$$\dot{i} = \dot{i}_1 + \dot{i}_2 = \dot{V}_{AB} \frac{\bar{Z}_2 - \bar{Z}_M + \bar{Z}_1 - \bar{Z}_M}{\bar{Z}_1 \bar{Z}_2 - \bar{Z}_M^2} = \dot{V}_{AB} \frac{\bar{Z}_1 + \bar{Z}_2 - 2\bar{Z}_M}{\bar{Z}_1 \bar{Z}_2 - \bar{Z}_M^2}$$

e quindi l'impedenza equivalente vista dai morsetti A e B è data da

$$\bar{Z}_{eq} = \frac{\dot{V}_{AB}}{\dot{i}} = \frac{\dot{V}_{AB}}{\dot{V}_{AB} \frac{\bar{Z}_1 + \bar{Z}_2 - 2\bar{Z}_M}{\bar{Z}_1 \bar{Z}_2 - \bar{Z}_M^2}} = \frac{\bar{Z}_1 \bar{Z}_2 - \bar{Z}_M^2}{\bar{Z}_1 + \bar{Z}_2 - 2\bar{Z}_M}$$

se M fosse negativa avremmo

$$\bar{Z}_{eq} = \frac{\dot{V}_{AB}}{\dot{i}} = \frac{\dot{V}_{AB}}{\dot{V}_{AB} \frac{\bar{Z}_1 + \bar{Z}_2 + 2\bar{Z}_M}{\bar{Z}_1 \bar{Z}_2 - \bar{Z}_M^2}} = \frac{\bar{Z}_1 \bar{Z}_2 - \bar{Z}_M^2}{\bar{Z}_1 + \bar{Z}_2 + 2\bar{Z}_M}$$

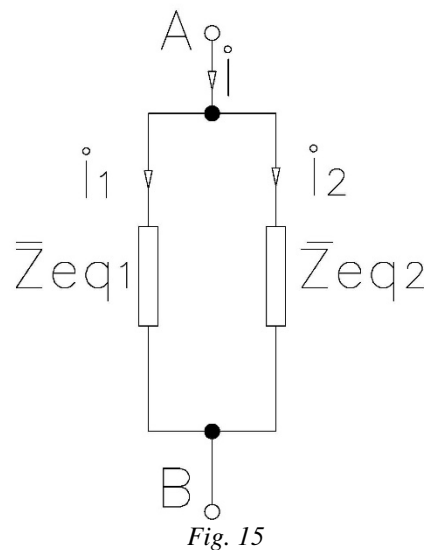
La \bar{Z}_{eq} può essere anche calcolata seguendo una via diversa, se facessimo i rapporti seguenti

$$\bar{Z}_{eq1} = \frac{\dot{V}_{AB}}{\dot{I}_1} = \frac{\dot{V}_{AB}}{\dot{V}_{AB} \frac{\bar{Z}_2 - \bar{Z}_M}{\bar{Z}_1 \bar{Z}_2 - \bar{Z}_M^2}} = \frac{\bar{Z}_1 \bar{Z}_2 - \bar{Z}_M^2}{\bar{Z}_2 - \bar{Z}_M}$$

e questa è l'impedenza equivalente vista dal solo ramo 1, analogamente per il ramo 2 abbiamo

$$\bar{Z}_{eq2} = \frac{\dot{V}_{AB}}{\dot{I}_2} = \frac{\dot{V}_{AB}}{\dot{V}_{AB} \frac{\bar{Z}_1 - \bar{Z}_M}{\bar{Z}_1 \bar{Z}_2 - \bar{Z}_M^2}} = \frac{\bar{Z}_1 \bar{Z}_2 - \bar{Z}_M^2}{\bar{Z}_1 - \bar{Z}_M}$$

A questo punto il collegamento in parallelo di due impedenze accoppiate mutuamente è riducibile al parallelo di due impedenze \bar{Z}_{eq1} e \bar{Z}_{eq2} non più accoppiate tra loro; cioè (fig. 15):



e quindi l'impedenza equivalente è data da

$$\bar{Z}_{eq} = \frac{\bar{Z}_{eq1} \bar{Z}_{eq2}}{\bar{Z}_{eq1} + \bar{Z}_{eq2}}$$

$$\bar{Z}_{eq1} + \bar{Z}_{eq2} = \frac{\bar{Z}_1 \bar{Z}_2 - \bar{Z}_M^2}{\bar{Z}_2 - \bar{Z}_M} + \frac{\bar{Z}_1 \bar{Z}_2 - \bar{Z}_M^2}{\bar{Z}_1 - \bar{Z}_M} = \frac{[(\bar{Z}_1 - \bar{Z}_M) + (\bar{Z}_2 - \bar{Z}_M)](\bar{Z}_1 \bar{Z}_2 - \bar{Z}_M^2)}{(\bar{Z}_2 - \bar{Z}_M)(\bar{Z}_1 - \bar{Z}_M)}$$

$$\bar{Z}_{eq1} \bar{Z}_{eq2} = \frac{\bar{Z}_1 \bar{Z}_2 - \bar{Z}_M^2}{\bar{Z}_2 - \bar{Z}_M} \frac{\bar{Z}_1 \bar{Z}_2 - \bar{Z}_M^2}{\bar{Z}_1 - \bar{Z}_M} = \frac{(\bar{Z}_1 \bar{Z}_2 - \bar{Z}_M^2)^2}{(\bar{Z}_1 - \bar{Z}_M)(\bar{Z}_2 - \bar{Z}_M)}$$

per cui

$$\bar{Z}_{eq} = \frac{(\bar{Z}_1 \bar{Z}_2 - \bar{Z}_M^2)^2}{(\bar{Z}_1 - \bar{Z}_M)(\bar{Z}_2 - \bar{Z}_M)} \frac{1}{\frac{[(\bar{Z}_1 - \bar{Z}_M) + (\bar{Z}_2 - \bar{Z}_M)](\bar{Z}_1 \bar{Z}_2 - \bar{Z}_M^2)}{(\bar{Z}_2 - \bar{Z}_M)(\bar{Z}_1 - \bar{Z}_M)}}$$

$$= \frac{(\bar{Z}_1 \bar{Z}_2 - \bar{Z}_M^2)^2}{(\bar{Z}_1 - \bar{Z}_M)(\bar{Z}_2 - \bar{Z}_M)} \frac{(\bar{Z}_2 - \bar{Z}_M)(\bar{Z}_1 - \bar{Z}_M)}{[(\bar{Z}_1 - \bar{Z}_M) + (\bar{Z}_2 - \bar{Z}_M)](\bar{Z}_1 \bar{Z}_2 - \bar{Z}_M^2)} = \frac{\bar{Z}_1 \bar{Z}_2 - \bar{Z}_M^2}{(\bar{Z}_1 - \bar{Z}_M) + (\bar{Z}_2 - \bar{Z}_M)}$$

$$= \frac{\bar{Z}_1 \bar{Z}_2 - \bar{Z}_M^2}{\bar{Z}_1 + \bar{Z}_2 - 2\bar{Z}_M} \quad \text{c. v. d.}$$

Sommario

1. Definizioni	2
1.1 Equivalenza fra rete e bipolo	2
1.2 Collegamento in serie	2
1.3 Collegamento in parallelo	2
2. Collegamento tra resistori	3
2.1 Resistori collegati in serie	3
2.2 Resistori collegati in parallelo	5
3. Collegamento tra induttori non accoppiati mutuamente	7
3.1 Induttori non accoppiati collegati in serie	7
3.2 Induttori non accoppiati collegati in parallelo	8
4. Collegamento tra condensatori	9
4.1 Condensatori collegati in serie	9
4.2 Condensatori collegati in parallelo	10
5. Collegamento tra induttori accoppiati mutuamente	11
5.1 Induttori accoppiati collegati in serie	11
5.2 Induttori accoppiati collegati in parallelo	12
Sommario	15