

UNIVERSITA' DEGLI STUDI DI MESSINA
Dipartimento di Ingegneria
Contrada Di Dio I, 98166 – Villaggio S. Agata Messina

Appunti Corso di Elettrotecnica

Rifasamento Monofase

Anno Accademico 2016-2017

prof. ing. Bruno Azzerboni

Fonti:

Lezioni di Elettrotecnica Generale - Giulio Battistini

Colombo Corsi Pisa

<https://it.wikipedia.org>

Rifasamento monofase

Sia dato il circuito di fig. 1 costituito da un generatore di tensione indipendente reale di f.e.m. \dot{E} ed impedenza serie \bar{Z}_S , da una linea di alimentazione di impedenza \bar{Z}_l e da un carico $\bar{Z} = R + j\omega L$ (la maggior parte dei carichi sono infatti ohmico-induttivi). Con tale carico, il vettore rappresentativo della corrente \dot{I}_L che fluisce nella maglia e quindi nel carico, sarà in ritardo rispetto al vettore rappresentativo \dot{V} della tensione ai morsetti del generatore di un angolo φ .

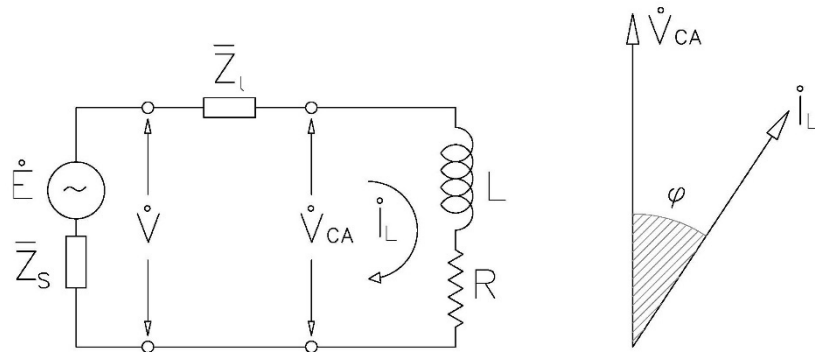


Fig. 1

Inseriamo ora, in parallelo al carico, un condensatore di capacità C , fig. 2

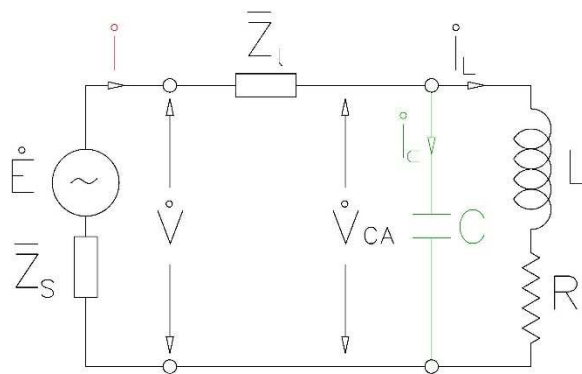


Fig. 2

Nel ramo derivato, costituito solo dal condensatore fluirà una corrente \dot{I}_C in quadratura in anticipo sul vettore \dot{V} ; di conseguenza la linea di alimentazione sarà interessata da una corrente \dot{I} che sarà data da:

$$\dot{i} = \dot{I}_L + \dot{I}_C = \frac{\dot{V}_{CA}}{\bar{Z}} + \frac{\dot{V}_{CA}}{-jX_C} = \frac{\dot{V}_{CA}}{R + j\omega L} + j\omega C \dot{V}_{CA}$$

Il vettore \dot{I} sarà in ritardo, in fase o in anticipo su \dot{V}_{CA} a seconda che la componente reattiva, I_{Lr} , di \dot{I}_L sia maggiore, uguale o minore del valore efficace della corrente \dot{I}_C ($I_C = \omega C V_{CA}$) fig. 3.

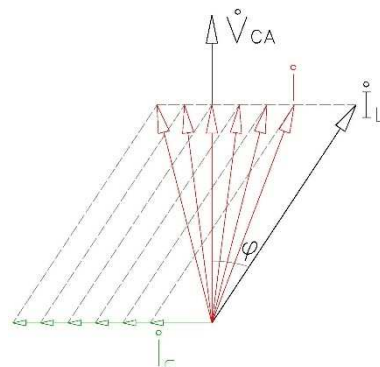


Fig. 3

A seconda del valore efficace di \dot{I}_C come è facile vedere dalla fig. 3, il valore efficace di \dot{I} varia diminuendo all'aumentare del valore efficace di \dot{I}_C .

Inserendo quindi in parallelo al carico un condensatore di opportuna capacità, possiamo fare in modo tale che la corrente di linea \dot{I} sia in fase con la tensione \dot{V} ai morsetti del generatore ed inoltre abbia il minimo valore efficace. Per calcolare il valore di questa capacità dobbiamo imporre, ovviamente, che il valore efficace della corrente \dot{I}_C ($I_C = \omega V_{CA} C$) sia uguale al valore della componente reattiva, I_{Lr} , di \dot{I}_L cioè, essendo:

$$I_{Lr} = I_L \sin \varphi = \frac{V_{CA} X}{Z} \frac{X}{Z} = V_{CA} \frac{X}{Z^2} \quad \text{ed} \quad I_C = \omega C V_{CA}$$

deve essere:

$$\omega C V_{CA} = V_{CA} \frac{X}{Z^2}$$

da cui:

$$\omega C = \frac{X}{Z^2}$$

$$C = \frac{X}{\omega Z^2} = \frac{\omega L}{\omega Z^2} = \frac{L}{Z^2}$$

In tal caso, quindi, essendo la corrente di linea in fase con la tensione ai morsetti del generatore, il complesso costituito dal carico e dal condensatore risulta risonante e quindi ohmico. In questa condizione di funzionamento il carico si dice essere *rifasato totalmente*.

Se mettessimo invece un condensatore di capacità inferiore, il carico non sarebbe più rifasato totalmente ma sarebbe *rifasato parzialmente*. In tal caso ci interessa conoscere il valore dell'angolo di rifasamento φ_r . Con riferimento alla fig. 4, dal triangolo OKH abbiamo:

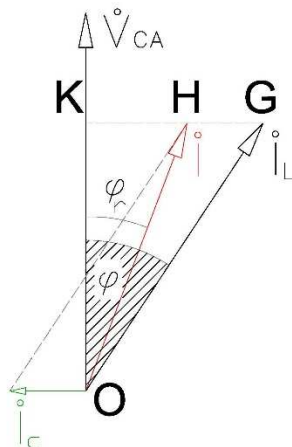


Fig. 4

$$\tan \varphi_r = \frac{KH}{KO}, \quad KO = I_L \cos \varphi = \frac{V_{CA} R}{Z}, \quad KH = KG - HG = I_L \sin \varphi - I_C = \frac{V_{CA} X}{Z} - \omega C V_{CA}$$

da cui:

$$\tan \varphi_r = \frac{\frac{V_{CA} X}{Z} - \omega C V_{CA}}{\frac{V_{CA} R}{Z}} = \frac{\frac{X}{Z} - \omega C}{\frac{R}{Z}} = \frac{X}{R} - \frac{\omega C Z^2}{R}$$

se volessimo il rifasamento totale ($\tan \varphi_r = 0$) si avrebbe:

$$\frac{X}{R} - \frac{\omega CZ^2}{R} = 0 \quad \text{da cui} \quad C = \frac{X}{R} \frac{R}{\omega Z^2} = \frac{\omega L}{\omega Z^2} = \frac{L}{Z^2}$$

Espressione questa già trovata precedentemente.

Viceversa, per determinare il valore di C per avere un prestabilito angolo φ_r di rifasamento parziale, si ha:

$$\begin{aligned} \tan \varphi_r &= \frac{X}{R} - \frac{\omega CZ^2}{R} = \tan \varphi - \frac{\omega CZ^2}{R} \\ \tan \varphi - \tan \varphi_r &= \frac{\omega CZ^2}{R} \end{aligned}$$

da cui

$$C = (\tan \varphi - \tan \varphi_r) \frac{R}{\omega Z^2} = C = (\tan \varphi - \tan \varphi_r) \frac{R}{\omega(\sqrt{R^2 + \omega^2 L^2})}$$

Anche il rifasamento parziale fa diminuire il valore efficace di I , chiaramente in misura inferiore alla diminuzione che si avrebbe in caso di rifasamento totale. In tutti i casi questa diminuzione del valore efficace della corrente nella linea comporta dei vantaggi e, precisamente:

- *Minori c.d.t. nell'impedenza serie del generatore.*
- *Minori c.d.t. nell'impedenza della linea.*

La diminuzione del valore efficace della corrente in linea, oltre ai precedenti vantaggi, comporta anche una riduzione delle perdite per effetto Joule sia nella linea, sia nell'impedenza serie del generatore avendosi:

$$P_l = R_l I^2 \quad \text{e} \quad P_s = R_s I^2$$

E quindi i vantaggi del rifasamento sono:

- *Minori c.d.t. nell'impedenza serie del generatore.*
- *Minori c.d.t. nell'impedenza della linea.*
- *Minori perdite per effetto Joule nell'impedenza serie del generatore*
- *Minori perdite per effetto Joule nell'impedenza della linea.*

Il problema del rifasamento può però essere affrontato, in maniera migliore, utilizzando le potenze.

Con riferimento sempre al circuito di fig. 1, sappiamo che l'induttore necessita di potenza reattiva che gli viene fornita dal generatore attraverso la linea di alimentazione. Di conseguenza il generatore deve fornire al carico una potenza complessa data da:

$$\bar{S}_{CA} = P_{CA} + jQ_{CA} = V_{CA} I_L \cos \varphi + jV_{CA} I_L \sin \varphi = V_{CA} I_L e^{j\varphi}$$

dove:

V_{CA} è il valore efficace della tensione ai morsetti del carico, $\dot{V}_{CA} = \dot{E} - (\bar{Z}_S + \bar{Z}_l) \dot{I}_L$

I_L il valore efficace della corrente che interessa il carico $\dot{I}_L = \frac{\dot{E}}{(\bar{Z}_S + \bar{Z}_l + \bar{Z})}$

e φ è l'argomento dell'operatore impedenza del carico $\varphi = \tan^{-1} \frac{\omega L}{R}$.

Chiaramente, per il teorema di Boucherot, il generatore dovrà erogare al sistema (linea + carico) una potenza complessa pari a:

$$\bar{S}_g = \bar{S}_l + \bar{S}_{CA}$$

Di conseguenza, per alimentare il carico, il generatore dovrà generare e quindi erogare la potenza apparente necessaria alla linea ed al carico e la linea dovrà trasportare la potenza apparente necessaria al carico; per cui il complesso linea-carico apparirà al generatore come un carico ohmico induttivo necessitando sia di potenza attiva sia di potenza reattiva e quindi la corrente erogata dal generatore sarà in ritardo sulla tensione ai morsetti del generatore stesso.

E' assodato quindi che il carico per poter funzionare necessita della potenza reattiva Q_{CA} che gli va fornita in tutti i modi.

Se ora colleghiamo in parallelo al carico un condensatore (fig. 2), questo, durante il transitorio di carica, immagazzinerà una potenza reattiva Q_{Cond} che gli sarà fornita da generatore.

Il condensatore, una volta caricato, erogherà al carico la propria potenza reattiva immagazzinata.

Ipotizziamo ora, sempre con riferimento alla fig. 1, che la *linea sia priva di impedenza*, cioè $\bar{Z}_l=0$, in queste condizioni abbiamo:

$$\dot{V}_g = \dot{V}_{CA} = \dot{E} - \bar{Z}_S \dot{I}_L$$

ed il generatore dovrà erogare solamente la potenza attiva, $P_{CA} = V_{CA} I_L \cos \varphi$, e quella reattiva, $Q_{CA} = V_{CA} I_L \sin \varphi$, che necessitano al carico.

Il generatore quindi vede il sistema che funziona con un f.d.p. ricavabile attraverso la relazione:

$$\tan \varphi = \frac{Q_g}{P_g} = \frac{Q_{CA}}{P_{CA}}$$

Inseriamo ora in parallelo al carico il condensatore; questo immagazzina una potenza reattiva pari a:

$$Q_{Cond} = X_C I_C^2 = X_C (V_{Cond}/X_C)^2$$

ed essendo in parallelo al carico la sua tensione è uguale a quella ai morsetti del carico stesso e quindi

$$Q_{Cond} = X_C I_C^2 = X_C (V_{CA}/X_C)^2 = V_{CA}^2 / X_C = V_{CA}^2 / 1/\omega C = \omega C V_{CA}^2$$

Fornendo ora il condensatore questa potenza reattiva al carico, il generatore non dovrà più erogare tutta la potenza reattiva necessaria al carico, ma erogherà una potenza reattiva pari a:

$$Q'_g = Q_{CA} - Q_{Cond}$$

e questa potenza reattiva sarà sicuramente minore di quella che il generatore forniva prima al carico; resterà invariata, invece, la potenza attiva che il generatore deve fornire al carico. Quindi il generatore, in questa condizione di funzionamento, vedrà il sistema funzionare con un f.d.p. ottenibile dalla relazione:

$$\tan \varphi' = \frac{Q'_g}{P_g} = \frac{Q_{CA} - Q_{Cond}}{P_{CA}}$$

sarà quindi $\varphi' < \varphi$, in definitiva possiamo affermare che ora la corrente erogata dal generatore sarà un po' meno in ritardo sulla tensione ai morsetti del generatore stesso. Abbiamo quindi *parzialmente rifasato* il carico.

Se per caso il condensatore fosse tale da fornire tutta la potenza reattiva necessaria al carico ($Q_{CA} = Q_{Cond}$) si avrebbe:

$$\tan \varphi' = \frac{Q'_g}{P_g} = \frac{Q_{CA} - Q_{Cond}}{P_{CA}} = \frac{0}{P_{CA}} = 0 \quad \text{da cui } \varphi' = 0$$

Cioè tutta la potenza reattiva necessaria al carico viene fornita da condensatore, per cui il generatore non dovrà provvedere a fornire al carico la potenza reattiva bensì solo quella attiva e, quindi, il carico apparirà al generatore come un'utenza puramente ohmica e, di conseguenza la corrente erogata dal generatore sarà in fase con la tensione ai morsetti del generatore stesso. Abbiamo *rifasato totalmente* in carico. In questa condizione si ha quindi:

$$\begin{aligned} Q_{CA} &= Q_{Cond} \\ \omega LI_L^2 &= \omega CV_{CA}^2 \\ \omega L \frac{V_{CA}^2}{Z^2} &= \omega CV_{CA}^2 \\ C &= \frac{L}{Z^2} \end{aligned}$$

Espressione, questa, a noi già nota per averla già determinata in precedenza.

Se invece, partendo da un sistema che funziona con un certo $\cos \varphi$, volessimo determinare il valore della capacità affinché il sistema lavori a $\cos \varphi'$ occorre procedere nel seguente modo:

$$\tan \varphi' = \frac{Q'_g}{P_g} = \frac{Q_{CA} - Q_{Cond}}{P_{CA}}$$

$$\begin{aligned} P_{CA} \tan \varphi' &= Q_{CA} - Q_{Cond} \\ P_{CA} \tan \varphi' &= P_{CA} \tan \varphi - Q_{Cond} \\ P_{CA} (\tan \varphi - \tan \varphi') &= Q_{Cond} \end{aligned}$$

ed essendo $Q_{Cond} = \omega CV_{CA}^2$, si ottiene:

$$C = \frac{Q_{Cond}}{\omega V_{CA}^2}$$

In conclusione possiamo affermare che *rifasare vuol dire fornire in loco (vicino al carico), tutta (rifasamento totale) o parte (rifasamento parziale) della potenza reattiva necessaria al carico.*

E' da evidenziare che il condensatore rifasa tutto ciò che è a valle della sezione di installazione del condensatore stesso.

Se ora, sempre con riferimento alla fig. 1, *ripristiniamo l'impedenza della linea, cioè $\bar{Z}_l \neq 0$* , inseriamo il condensatore in parallelo al carico (fig. 2) e ragioniamo in termini di potenza reattiva, dobbiamo dire che:

- *se rifasiamo parzialmente, $Q_{Cond} < Q_{CA}$, il generatore deve generare e quindi erogare, tutta la potenza reattiva necessaria alla linea e parte di quella necessaria al carico;*
- *se rifasiamo totalmente, $Q_{Cond} = Q_{CA}$, il generatore deve generare e quindi erogare, solamente la potenza reattiva necessaria alla linea.*

Quindi, a parità di potenza apparente, quando siamo in condizione di rifasamento, il generatore può generare ed erogare più potenza attiva e la linea può trasportare maggiore potenza attiva.

In conclusione, i vantaggi del rifasamento sono:

- *Minori c.d.t. nell'impedenza serie del generatore.*
- *Minori c.d.t. nell'impedenza della linea.*
- *Minori perdite per effetto Joule nell'impedenza serie del generatore.*
- *Minori perdite per effetto Joule nell'impedenza della linea.*
- *Migliore utilizzo del generatore in quanto, a parità di potenza apparente, può alimentare più linee;*
- *Migliore utilizzo della linea in quanto, a parità di potenza apparente, può alimentare più carichi.*

È bene mettere in evidenza un aspetto connesso con i primi due vantaggi sopra menzionati, dalla fig. 5a otteniamo:

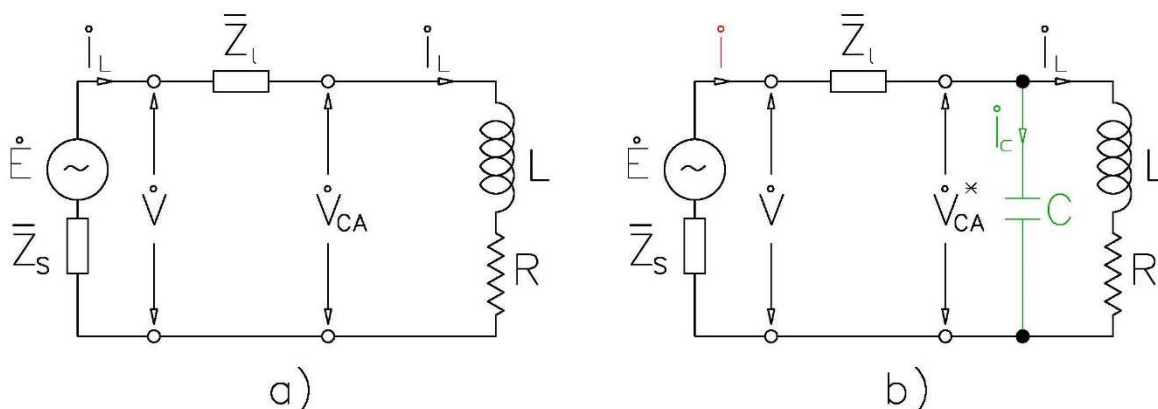


Fig. 5

$$\dot{V}_{CA} = \dot{E} - (\bar{Z}_S + \bar{Z}_L) \dot{I}_L$$

e dalla fig. 5b:

$$\dot{V}_{CA}^* = \dot{E} - (\bar{Z}_S + \bar{Z}_L) \dot{I}$$

E quindi ricordando che grazie al rifasamento il valore efficace della corrente \dot{I} , a monte del condensatore, diminuisce, si ha $\dot{V}_{CA}^* > \dot{V}_{CA}$ e quindi le potenze attiva e reattiva P^* e Q^* che interessano il carico, sono ora maggiori rispetto a quelle P e Q prima del rifasamento.

Noi abbiamo calcolato la capacità di rifasamento in maniera tale da fornire tutta la potenza reattiva Q necessaria al carico (rifasamento totale), quindi, necessitando ora il carico di una potenza reattiva Q^* maggiore, sembrerebbe che, una volta inserita la capacità, il carico non sia più rifasato al medesimo f.d.p. e questa deduzione è, chiaramente, errata; infatti la tensione ai morsetti del carico \dot{V}_{CA}^* aumenta ma aumenta anche, nella stessa maniera, la tensione ai morsetti del condensatore essendo quest'ultimo collegato in parallelo al carico, di conseguenza il carico è sempre rifasato al medesimo f.d.p.

In conclusione, quindi, per calcolare la capacità per rifasare un carico ad un certo $\cos \varphi_r$, possiamo riferirci alla condizione di funzionamento del carico alla tensione nominale, anche se questo è poi alimentato ad una tensione diversa da quella nominale tanto, come già detto, il condensatore di rifasamento è indipendente dalla tensione applicata.

2. Criteri di Rifasamento

2.1. Indicazioni generali

A prima vista potrebbe sembrare che il rifasamento completo rappresenti la soluzione ottimale per il dimensionamento degli impianti di rifasamento, poiché annulla la potenza reattiva trasmessa sulla linea. Tuttavia nella normale pratica industriale, si utilizza sempre il rifasamento parziale per una serie di motivi:

- *il beneficio del rifasamento riguarda la rete di distribuzione dell'energia e quindi interessa direttamente l'Ente elettrico, mentre per l'utente finale il rifasamento rappresenta un costo, che va mantenuto il più basso possibile, compatibilmente con i vincoli imposti dall'Ente elettrico (quindi si cerca di mantenere bassa la potenza dell'impianto di rifasamento);*
- *nel caso ipotetico di rifasamento completo, una variazione del carico o dei parametri dell'impianto può risultare in un sovra rifasamento (carico capacitivo sulla rete), fortemente penalizzato dall'Ente elettrico, in quanto, come si vedrà, causa di pericolose sovratensioni sulla linea;*
- *le tolleranze di costruzione dei condensatori non consentono un dimensionamento estremamente preciso dei banchi.*

2.2. Vincoli e tariffazioni imposte dall'Ente elettrico italiano

L'Ente elettrico italiano prevede l'addebito dell'energia reattiva per tutte le utenze in bassa tensione con potenza contrattuale maggiore di 10 kW. Per il calcolo degli addebiti vengono valutate l'energia attiva (E) e l'energia reattiva (E_Q) prelevate nel mese.

Lo schema utilizzato è il seguente: Si vede che il rifasamento è richiesto per \cos inferiori a 0.7, ma può essere conveniente anche per \cos inferiori a 0.9.

Energia Reattiva Prelevata	$\cos\phi$ medio	Addebito
$E_Q \leq 0.5E$	circa 0.9	nessun addebito
$0.5E < E_Q \leq 0.75E$	0.8	addebito a tariffa c1 dell'energia $E_{add} = E_Q - 0.5E$
$0.75E < E_Q \leq E$	circa 0.7	addebito a tariffa c2 > c1 dell'energia $E_{add} = E_Q - 0.5E$
$E_Q > E$	< 0.7	richiesto il rifasamento

Sommario

Rifasamento monofase	2
2. Criteri di Rifasamento	8
2.1. Indicazioni generali	8
2.2. Vincoli e tariffazioni imposte dall'Ente elettrico italiano	8
Sommario	9