

UNIVERSITA' DEGLI STUDI DI MESSINA
Dipartimento di Ingegneria
Contrada Di Dio I, 98166 – Villaggio S. Agata Messina

Appunti Corso di Elettrotecnica

Sistemi Lineari e Principio di Sovrapposizione degli Effetti

Anno Accademico 2022-2023

prof. ing. Bruno Azzerboni

Fonti:

Lezioni di Elettrotecnica Generale - Giulio Battistini
Colombo Corsi Pisa

Caratteristica esterna dei bipoli

Definiamo *caratteristica esterna* di un bipolo, la curva che rappresenta il legame fra le grandezze esterne del bipolo stesso.

In definitiva, la curva che si ottiene rappresentando la tensione ai morsetti del bipolo in funzione della corrente che scorre nel bipolo, o viceversa, è detta caratteristica esterna del bipolo

Bipolo lineare

Un bipolo è lineare se la propria caratteristica esterna è lineare cioè della forma, per esempio:

$$y = kx$$

Che sul piano (x, y) , rappresenta una retta passante per l'origine.

Valgono inoltre le proprietà dell'additività e dell'omogeneità (proprietà degli omomorfismi):

$$f(x_1 + x_2) = f(x_1) + f(x_2)$$

$$f(\alpha x) = \alpha f(x)$$

Con $\alpha \in \mathbb{R}$

Bipolo resistivo lineare

Il bipolo resistivo è caratterizzato dalla legge:

$$v = Ri$$

E con R costante la sua caratteristica esterna è (Fig. 1):

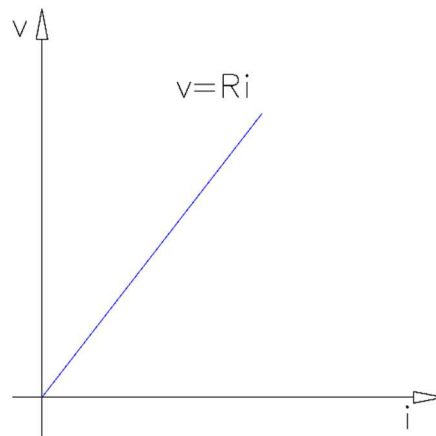


Fig. 1

Bipolo induttivo lineare

Il bipolo induttivo è caratterizzato dalla legge:

$$\varphi_{\Sigma} = Li$$

E con L costante la sua caratteristica esterna è (Fig. 2):

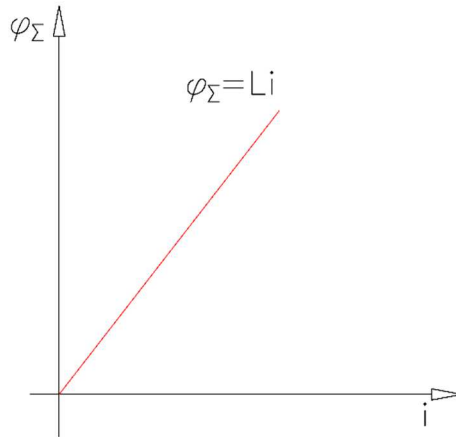


Fig. 2

Bipolo capacitivo lineare

Il bipolo capacitivo è caratterizzato dalla legge:

$$q = Cv$$

E con L costante la sua caratteristica esterna è (Fig. 3):

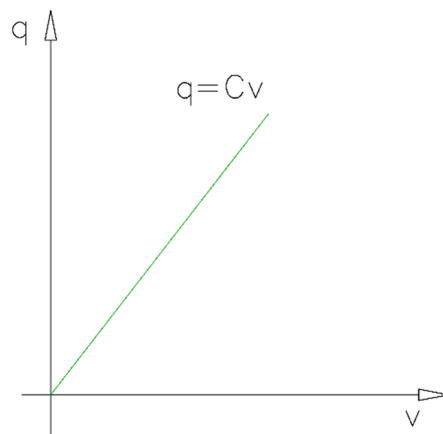


Fig. 3

Sistema lineare

Un sistema fisico si definisce lineare se esiste proporzionalità diretta tra causa ed effetto.

In elettrotecnica un circuito lineare è un circuito elettrico in cui la relazione costitutiva tra le grandezze elettriche in uscita (risposte) e quelle in ingresso (ingressi) è una funzione lineare. La linearità si ha sia che si tratti di una relazione algebrica, come nel caso dei resistori lineari, sia che si tratti di una relazione differenziale, come nel caso dei condensatori e induttori lineari, in caso contrario si parla di circuito non lineare.

Noi definiremo un sistema lineare un sistema in cui tutti i bipoli che lo costituiscono sono lineari, ad eccezione dei generatori indipendenti di tensione e di corrente; escludiamo i generatori perché essi sono le cause (ingressi) mentre le correnti, ad esempio, sono gli effetti (risposte). La proporzionalità fra cause ed effetti è data quindi dal sistema e cioè da R , L , C che quindi devono essere lineari.

Principio di sovrapposizione degli effetti

Il principio di sovrapposizione degli effetti è un principio generale della fisica ed è applicabile a quei fenomeni che sono regolati da una legge di esatta proporzionalità fra causa ed effetto (sistema lineare).

Il principio afferma che *l'effetto prodotto da più cause agenti contemporaneamente è uguale alla somma algebrica degli effetti che sarebbero prodotti da ciascuna delle cause quando agisse separatamente dalle altre.*

Pertanto, applicandolo al problema delle reti elettriche, esso ci conferma che *la corrente (o la caduta di tensione) in un qualsiasi ramo di una rete è uguale alla somma algebrica delle correnti (o delle cadute di tensione) che ciascuna delle f.e.m. della rete vi produrrebbe agendo separatamente dalle altre.*

È bene chiarire due concetti e precisamente:

- per fare agire una causa per volta o un gruppo di cause per volta, occorrerà passivare le altre cause;
- per passivare i generatori indipendenti di tensione bisogna *sostituire* alle rispettive f.e.m. dei corti circuiti; per passivare i generatori indipendenti di corrente occorre *sostituirli* con dei circuiti aperti (Fig. 4)

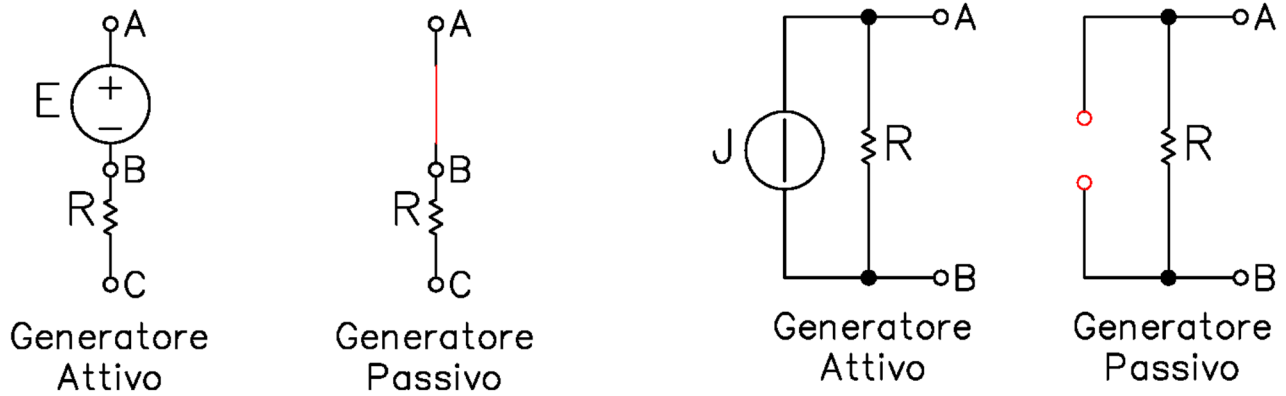


Fig. 4

Applichiamo ora il PSE (Principio di Sovrapposizione degli Effetti) al circuito di Fig. 5a

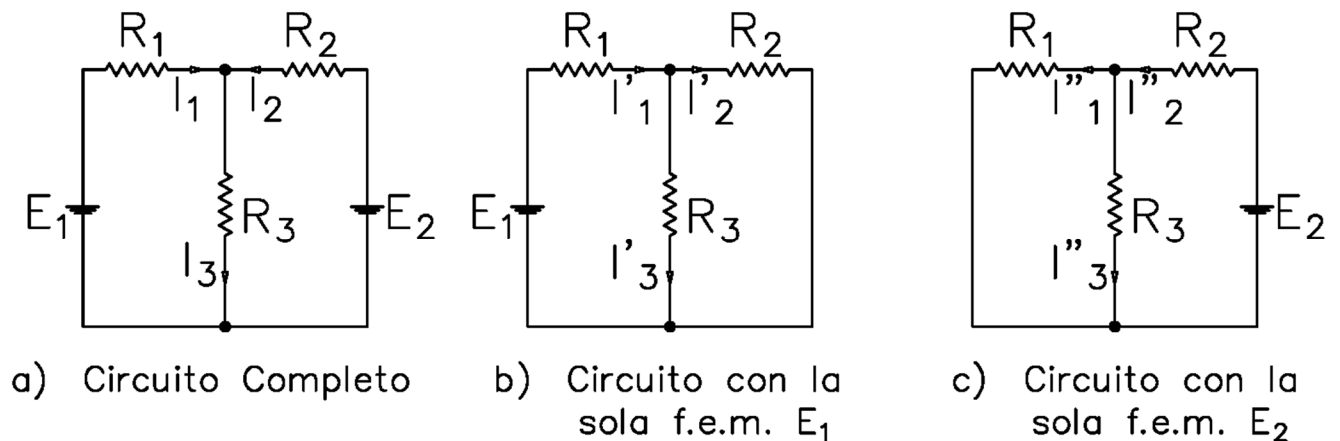


Fig. 5

Passo 1:

Passiviamo la f.e.m. E_2 ed otteniamo il circuito di Fig. 5b; in questo circuito possiamo scrivere:

$$\begin{cases} I_1' = \frac{R_2 + R_3}{R_1 R_2 + R_1 R_3 + R_2 R_3} E_1 \\ I_2' = \frac{R_3}{R_1 R_2 + R_1 R_3 + R_2 R_3} E_1 \\ I_3' = \frac{R_2}{R_1 R_2 + R_1 R_3 + R_2 R_3} E_1 \end{cases}$$

Passo 2:

Ripristiniamo la f.e.m. E_2 , passiviamo la f.e.m. E_1 ed otteniamo il circuito di Fig. 5c; in questo circuito possiamo scrivere:

$$\begin{cases} I_1'' = \frac{R_3}{R_1 R_2 + R_1 R_3 + R_2 R_3} E_2 \\ I_2'' = \frac{R_1 + R_3}{R_1 R_2 + R_1 R_3 + R_2 R_3} E_2 \\ I_3'' = \frac{R_1}{R_1 R_2 + R_1 R_3 + R_2 R_3} E_2 \end{cases}$$

Passo 3:

Considerando i versi delle correnti nel circuito completo (Fig. 5a) ed i versi delle correnti nei circuiti parziali (Fig. 5b e 5c), possiamo scrivere:

$$\begin{cases} I_1 = I_1' - I_1'' \\ I_2 = -I_2' + I_2'' \\ I_3 = I_3' + I_3'' \end{cases}$$

Equazione lineare

Un'equazione è detta lineare se può essere espressa come un polinomio di grado 1 uguagliato a 0.

$$a_1x_1 + a_2x_2 + \dots + a_nx_n - b = 0$$

Sistema di equazioni lineare

Un sistema lineare è un sistema composto da due o più equazioni lineari.

$$\begin{cases} a_{11}x_1 + a_{12}x_2 + \dots + a_{1n}x_n = b_1 \\ a_{21}x_1 + a_{22}x_2 + \dots + a_{2n}x_n = b_2 \\ \dots \dots \dots \dots \dots \\ a_{m1}x_1 + a_{m2}x_2 + \dots + a_{mn}x_n = b_m \end{cases}$$

Sistema di equazioni omogeneo

Un sistema lineare è detto **omogeneo** quando tutti i termini noti sono uguali a zero.

$$\begin{cases} a_{11}x_1 + a_{12}x_2 + \dots + a_{1n}x_n = 0 \\ a_{21}x_1 + a_{22}x_2 + \dots + a_{2n}x_n = 0 \\ \dots \dots \dots \dots \dots \\ a_{m1}x_1 + a_{m2}x_2 + \dots + a_{mn}x_n = 0 \end{cases}$$

Sommario

Caratteristica esterna dei bipoli	2
Bipolo lineare	2
Bipolo resistivo lineare	2
Bipolo induttivo lineare	3
Bipolo capacitivo lineare	3
Sistema lineare	3
Principio di sovrapposizione degli effetti	4
Equazione lineare	6
Sistema di equazioni lineare	6
Sistema di equazioni omogeneo	6
Sommario	7